



4 Opbergruimten

Ons laboratoriuminrichtingssysteem **SCALA** biedt u een grote variatie aan opbergmogelijkheden die snel toegankelijk zijn en een veilige bewaring garanderen.

Alle opbergruimten zijn variabel indeelbaar en maken een optimale benutting van de ruimte in alle delen van het laboratorium mogelijk.

Verfijnd vormgegeven – geproduceerd in de hoge Waldner-kwaliteit.

De laboratoriumkasten zijn uitneembaar, achteraf inbouwbaar en vanzelfsprekend compatibel – voor een probleemloze aanpassing aan nieuwe uitdagingen.

Wij letten vooral op duurzaamheid. Ook na duizenden lastwisselingen mogen scharnieren, rails en oppervlakken het niet begeven. Voortreffelijke materialen die zorgvuldig zijn verwerkt, garanderen een lange duurzaamheid – en vanzelfsprekend veiligheid.

Naast laboratorium-, hang-, opzet-, onder- en apothekerskasten hebben wij ook speciale kasten voor het veilig bewaren van typische laboratoriumproducten zoals oplosmiddelen, zuren, logen en gasflessen, evenals voor het afvoeren van chemicaliën.



Onderbouw	142	Speciale kasten	165
Onderbouw op plint	142	Laboratoriumkast voor het bewaren van zuren en logen.....	165
Onderbouw op wielen.....	144	Veiligheidsonderbouwkast voor zuurkasten voor het bewaren van zuren en logen.....	167
Ingehangen onderbouw	146	FWF 90-veiligheidsonderbouwkast voor zuurkasten voor het bewaren van brandbare vloeistoffen.....	169
Zelfdragende onderbouw voor zuurkasten	148	FWF 90-veiligheidskast voor het bewaren van brandbare vloeistoffen.....	171
Ingeschoven onderbouw voor zuurkasten	151	G 90-veiligheidskast voor gasflessen.....	173
Onderbouw voor spoelbakken.....	152		
Hangkasten	155		
Laboratoriumkasten	157		
Laboratoriumkast.....	157		
Eerstehulpkast.....	161		
Opzetkasten	162		
Apothekerskasten	163		



4 Opbergruimten

Groot aantal varianten

Voor een optimale flexibiliteit in het laboratorium bieden wij u onze kasten en onderbouwen aan in verschillende uitvoeringen. Ingeschoven onderbouwen met plint of als rolbare uitvoering passen uitstekend onder de tafelonderstellen met C-voet, de 4-voet en cantileveronderstellen of onder zelfdragende zuurkasten.

Ingehangen onderbouwen worden direct onder het werkblad of als verschuifbare varianten in cantileveronderstellen geïntegreerd.

Design en functie vullen elkaar aan

De naadloze grepen van spuitgietaluminium zijn bestand tegen chemicaliën en laten zich gemakkelijk schoonmaken. Door fronten in notenhoutdecor zet u in het laboratorium smaakvolle accenten. Onze hangkasten worden zonder zichtbare naad aan de mediaceel of aan de wand gehangen.

Meer mobiliteit in het laboratorium

Met vier licht lopende zwenkwielen, waarvan er twee vergrendelbaar zijn, kunnen onze rolbare onderbouwen eenvoudig in het onderstel van bijzet- of laboratoriumtafels worden geschoven. De hoogte van de wielen past optisch gezien perfect bij de hoogte van de plint van onze vaste kasten.

Meer veiligheidsdetails

Onze rolbare onderbouwen kunnen door het zelfvergrendelingsmechanisme en de schuifladeblokkering niet kantelen. Onze opzetkasten hebben aan de binnenzijde een geïntegreerde rail voor het inhangen van ladders.



Meer nuttige opbergruimte

Met een onderbouwdiepte van 550 mm en een ladediepte van 500 mm bieden wij u de nuttigste opbergruimte die er verkrijgbaar is. Ook bij hoekkasten hebben wij door nieuw hang-en-sluitwerk de nuttige opbergruimte vergroot.

Oppervlakken en kanten zijn optimaal beschermd

De oppervlakken met melamineharscoating zijn onderhoudsvriendelijk en bestand tegen de invloeden in een laboratorium. De zijkanten van de fronten van de romp en de legplanken zijn voorzien van slagvast 2 mm dik polypropyleen. Bovendien zijn de met folie overtrokken plinten van onze inrichting gemaakt van watervast gelijmde meubelplaat.

Optimale stabiliteit

Door de vier stelvoeten kunnen onze laboratoriumkasten en onderbouwen met plint waterpas en volledig stabiel worden geplaatst.

Volledig uittrekbare laden met verborgen rolgeleiders

Het dubbelwandige stalen frame met verborgen rolgeleiders is stabiel, beschermd tegen vervuiling en loopt dus lichter dan enkelwandige frames met open rolgeleiders. Met onze standaard volledig uittrekbare laden houdt u een volledig overzicht. Als optie met sluitdemping.

Veiligheid voor problematische stoffen

Onze veiligheidskasten voor gassen, zuren, logen en brandbare vloeistoffen voldoen aan de hoogste eisen die aan het materiaal en de werking worden gesteld. Vanzelfsprekend conform de actuele normen.

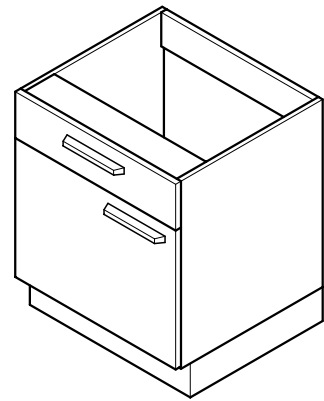
Onderbouw

Onderbouw op plint

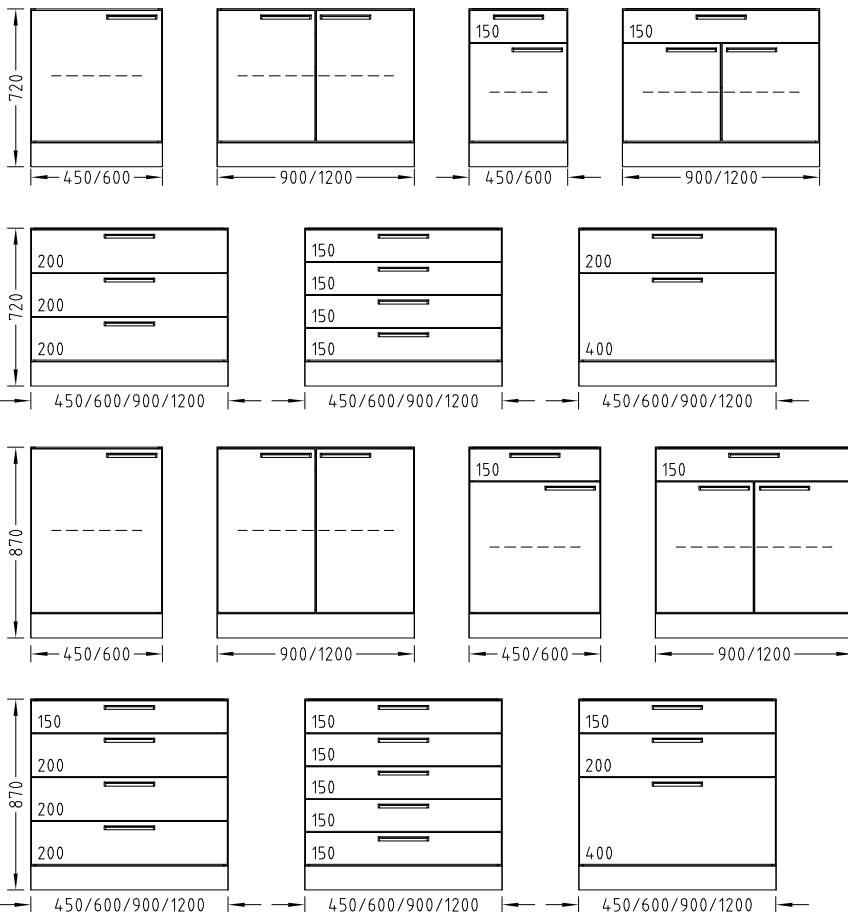
Gebruiksdoel

- Voor het bewaren van apparaten en chemicaliën, conform EN 14727
- Voor werkhogten 750 mm en 900 mm
- Niet geschikt voor het bewaren van brandbare vloeistoffen, gasflessen en spontaan ontbrandende of spontaan ontbindende stoffen
- Niet geschikt voor het bewaren van zuren en logen

Opbouw



Varianten



Technische gegevens

Afmetingen				
Breedte [mm]	450	600	900	1200
Diepte [mm]	550			
Totale hoogte [mm]	720 870			
Hoogte laden [mm]	150 200 400 Voor combinatiemogelijkheden zie varianten			
Plinthoogte [mm]	110			

Draagvermogen	
Per legplank/lade [kg]	30

Kenmerken	
Constructie	Voor werkhoogte 750 en 900 mm Deuren met 270°-scharnieren Volledig uittrekbare laden Boven open, uitneembare achterwand In hoogte verstelbare legplank Zonder deuren als rek 4 stelvoeten
Combinatiemogelijkheden	Zie varianten
Greep	Handgreeplijst SCALA RVS beugelgreep
Laden met wissel-uittrekblokkering	Optioneel
Hoge laden	Optioneel
Sluitdemper voor laden	Optioneel
Luchtafvoeraansluiting	Optioneel
Sluiting	Optioneel

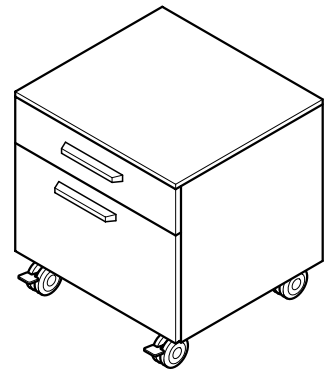
Onderbouw

Onderbouw op wielen

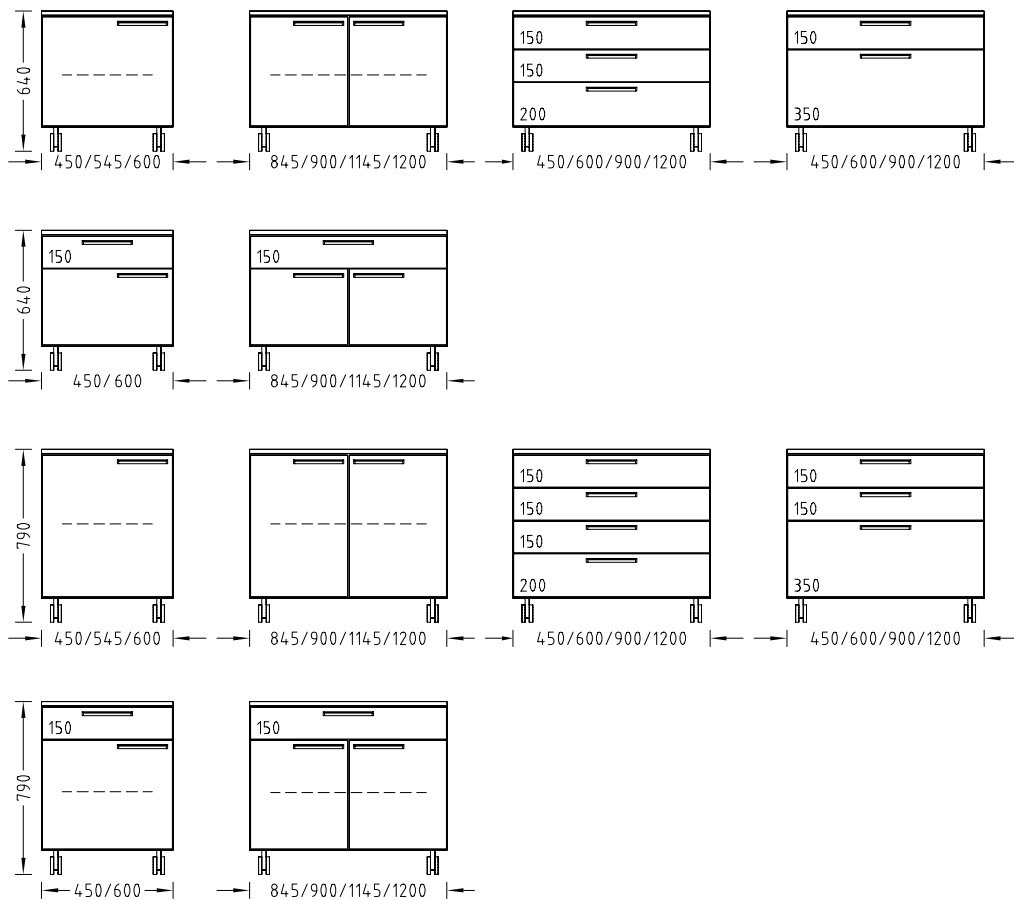
Gebruiksdoel

- Voor het flexibel bewaren van apparaten en chemicaliën, conform EN 14727
- Voor werkhoogten 750 mm en 900 mm
- Niet geschikt voor het bewaren van brandbare vloeistoffen, gasflessen en spontaan ontbrandende of spontaan ontbindende stoffen
- Niet geschikt voor het bewaren van zuren en logen

Opbouw



Varianten



Technische gegevens

Afmetingen							
Breedte [mm]	450	545	600	845	900	1145	1200
Diepte [mm]	550						
Totale hoogte [mm]	640						
	790						
Hoogte laden [mm]	150						
	200						
	350						
	Voor combinatiemogelijkheden zie varianten						
Hoogte wielen [mm]	110						

Draagvermogen	
Per legplank/lade [kg]	30
Per wiel [kg]	70

Kenmerken	
Constructie	Voor werkhogte 750 en 900 mm Deuren met 270°-scharnieren Volledige uittrekbare laden met wissel-uittrekblokkering In hoogte verstelbare legplank Zonder deuren als rek Boven dicht, achterwand vast verbonden met de romp 4 zwenkwielen, voorste wielen vergrendelbaar
Combinatiemogelijkheden	Zie varianten
Greep	Handgreeplijst SCALA RVS beugelgreep
Sluitdemper voor laden	Optioneel
Sluiting	Optioneel

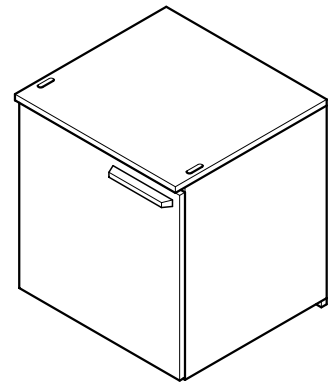
Onderbouw

Ingehangen onderbouw

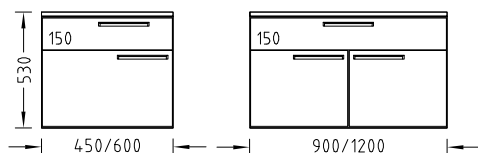
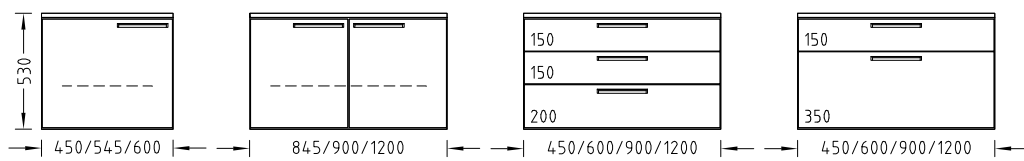
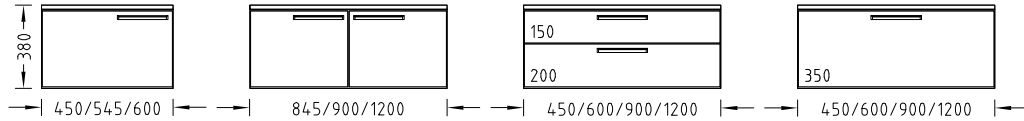
Gebruiksdoel

- Voor het flexibel bewaren van apparaten en chemicaliën, conform EN 14727
- Voor werkhoogten 750 mm en 900 mm
- Niet geschikt voor het bewaren van brandbare vloeistoffen, gasflessen en spontaan ontbrandende of spontaan ontbindende stoffen
- Niet geschikt voor het bewaren van zuren en logen

Opbouw



Varianten



Technische gegevens

Afmetingen							
Breedte [mm]	450	545	600	845	900	1145	1200
Diepte [mm]	500 (Ondersteldiepte 572) 550 (Ondersteldiepte 672)						
Hoogte [mm]	380 530						
Hoogte laden [mm]	150 200 350 Voor combinatiemogelijkheden zie varianten						

Draagvermogen	
Per legplank/lade [kg]	30

Kenmerken	
Constructie	Voor werkhoogte 750 en 900 mm 2 stuks beslag voor het inhangen in de profielrail van het tafelonderstel Deuren met 270°-scharnieren Volledig uittrekbare laden Boven dicht, achterwand vast verbonden met de romp In hoogte verstelbare legplank Bij C-voet-/cantilevertafelonderstellen ook zonder raster zijdelings verschuifbaar Deur(en) met 1 legplank bij hoogte 530 mm Bij hoogte 530 mm zonder deuren als rek met 1 legplank
Combinatiemogelijkheden	Zie varianten
Greep	Handgreeplijst SCALA RVS beugelgreep
Laden met wissel-uittrekblokkering	Optioneel
Sluitdemper voor laden	Optioneel
Sluiting	Optioneel

Onderbouw

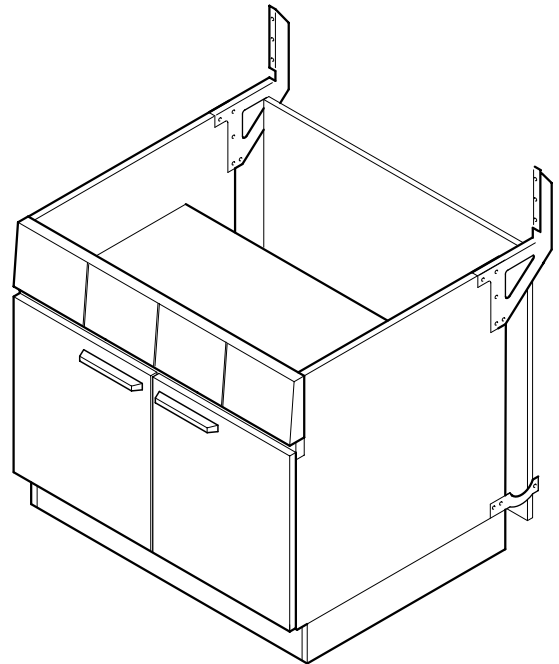
Zelfdragende onderbouw voor zuurkasten

Gebruiksdoel

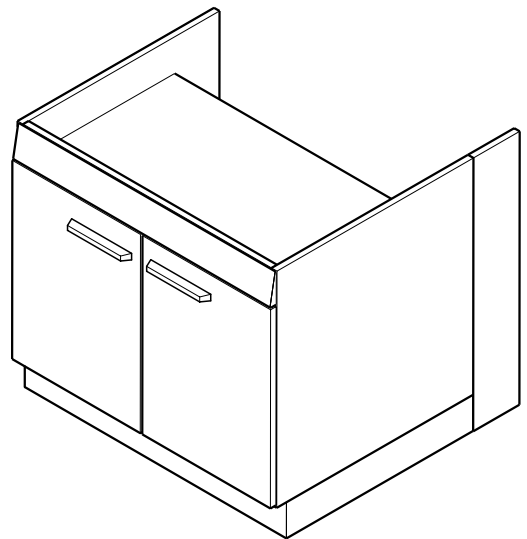
- Voor het bewaren van apparaten en chemicaliën, conform EN 14727
- Voor zuurkasten met achter- en zijwandinstallatie
- Niet geschikt voor het bewaren van brandbare vloeistoffen, gasflessen en spontaan ontbrandende of spontaan ontbindende stoffen
- Niet geschikt voor het bewaren van zuren en logen

Opbouw

Voor zuurkasten met achterwandinstallatie



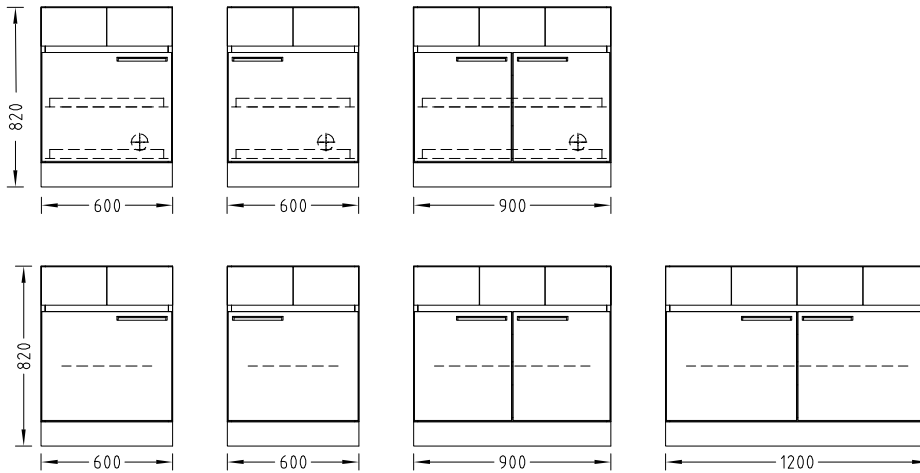
Voor zuurkasten met zijwandinstallatie



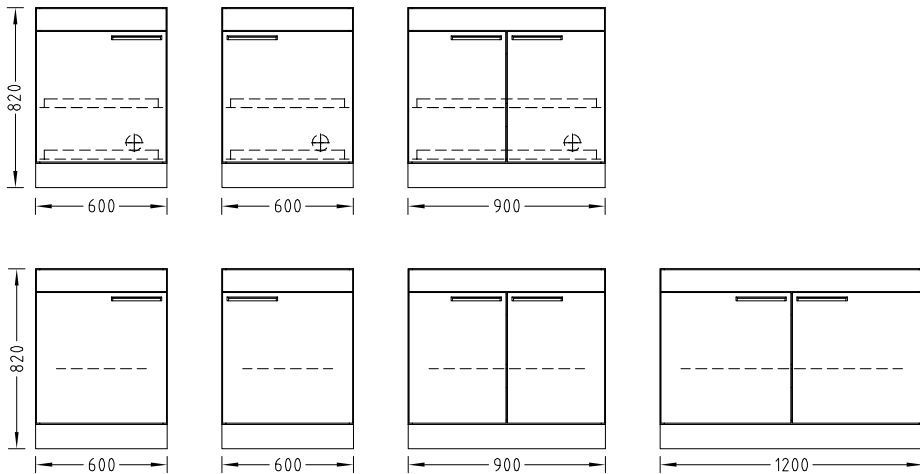
Onderbouw Zelfdragende onderbouw voor zuurkasten

Varianten

Voor zuurkasten met achterwandinstallatie



Voor zuurkasten met zijwandinstallatie



Onderbouw

Zelfdragende onderbouw voor zuurkasten

Technische gegevens

Afmetingen			
Breedte [mm]	600	900	1200
Diepte [mm]	550		
Totale hoogte [mm]	820		
Plinthoogte [mm]	110		

Draagvermogen	
Per legplank [kg]	30

Kenmerken	
Constructie	Deuren met 270°-scharnieren Mediapaneel boven de opbergruimte voor zuurkasten met achterwandinstallatie Boven dicht, uitneembare achterwand In hoogte verstelbare legplank 4 stelvoeten
Combinatiemogelijkheden	Zie varianten
Hoge laden	Optioneel
Luchtafvoeraansluiting	Optioneel
Plintafzuiging	Optioneel
Uitvoering voor zuren en logen	Optioneel
Sluiting	Optioneel
Greep	Handgreeplijst SCALA RVS beugelgreep

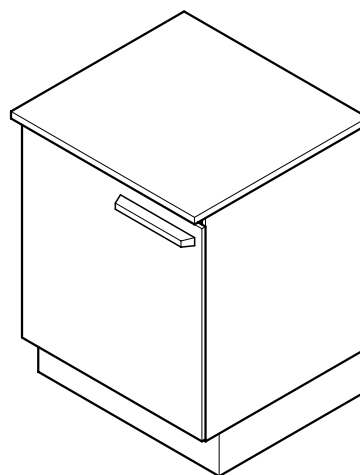
Onderbouw

Ingeschoven onderbouw voor zuurkasten

Gebruiksdoel

- Voor het bewaren van apparaten en chemicaliën, conform EN 14727
- Voor zuurkasten met achter- en zijwandinstallatie op stalen onderstel
- Niet toegelaten voor het bewaren van brandbare vloeistoffen, gasflessen en spontaan ontbrandende of spontaan ontbindende stoffen
- Niet toegelaten voor het bewaren van zuren en logen

Opbouw



Varianten



Technische gegevens

Afmetingen						
Breedte [mm]	545	600	845	900	1145	1200
Diepte [mm]	550					
Totale hoogte [mm] ingeschoven onderbouw voor zuurkasten met achterwandinstallatie	640					
Totale hoogte [mm] ingeschoven onderbouw voor zuurkasten met zijwandinstallatie	716					
Plinthoogte [mm]	110					

Draagvermogen	
Per legplank [kg]	30

Kenmerken	
Constructie	Deuren met 270°-scharnieren Boven dicht, uitneembare achterwand In hoogte verstelbare legplank 4 stelvoeten
Combinatiemogelijkheden	Zie varianten
Greep	Handgreeplijst SCALA RVS beugelgreep
Hoge laden	Optioneel
Luchtafvoeraansluiting	Optioneel
Plintafzuiging	Optioneel
Sluiting	Optioneel

Onderbouw

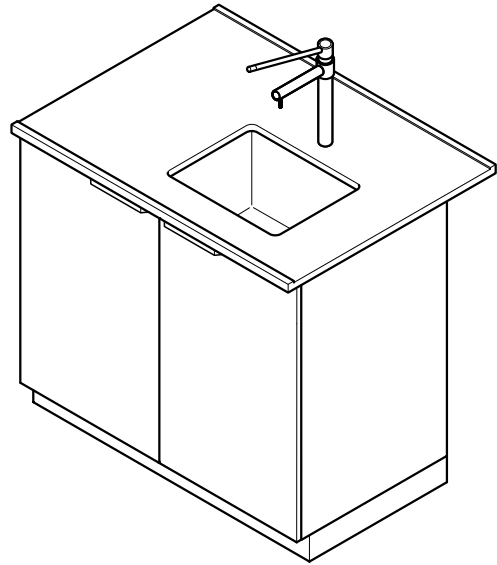
Onderbouw voor spoelbakken

Gebruiksdoel

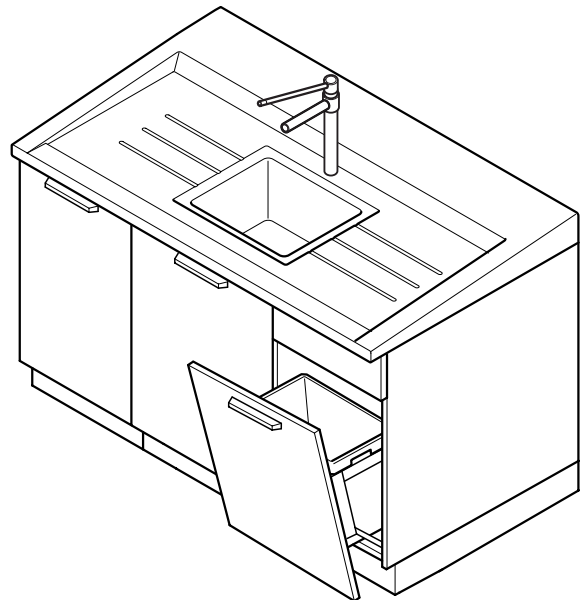
- Als onderbouw voor spoelbakken voor het bewaren van apparaten en chemicaliën, conform EN 14727
- Niet geschikt voor het bewaren van brandbare vloeistoffen, gasflessen en spontaan ontbrandende of spontaan ontbindende stoffen
- Niet geschikt voor het bewaren van zuren en logen

Opbouw

Spoelbak met onderbouw voor mediacellen of voor de wand

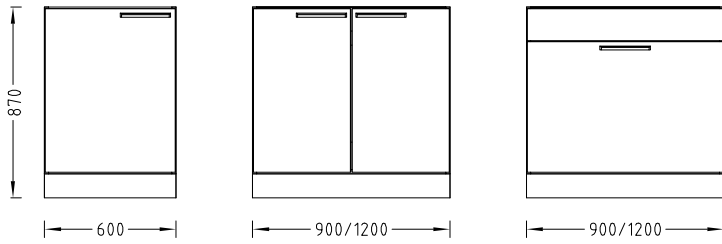


Kopspoelunit voor eilandtafel

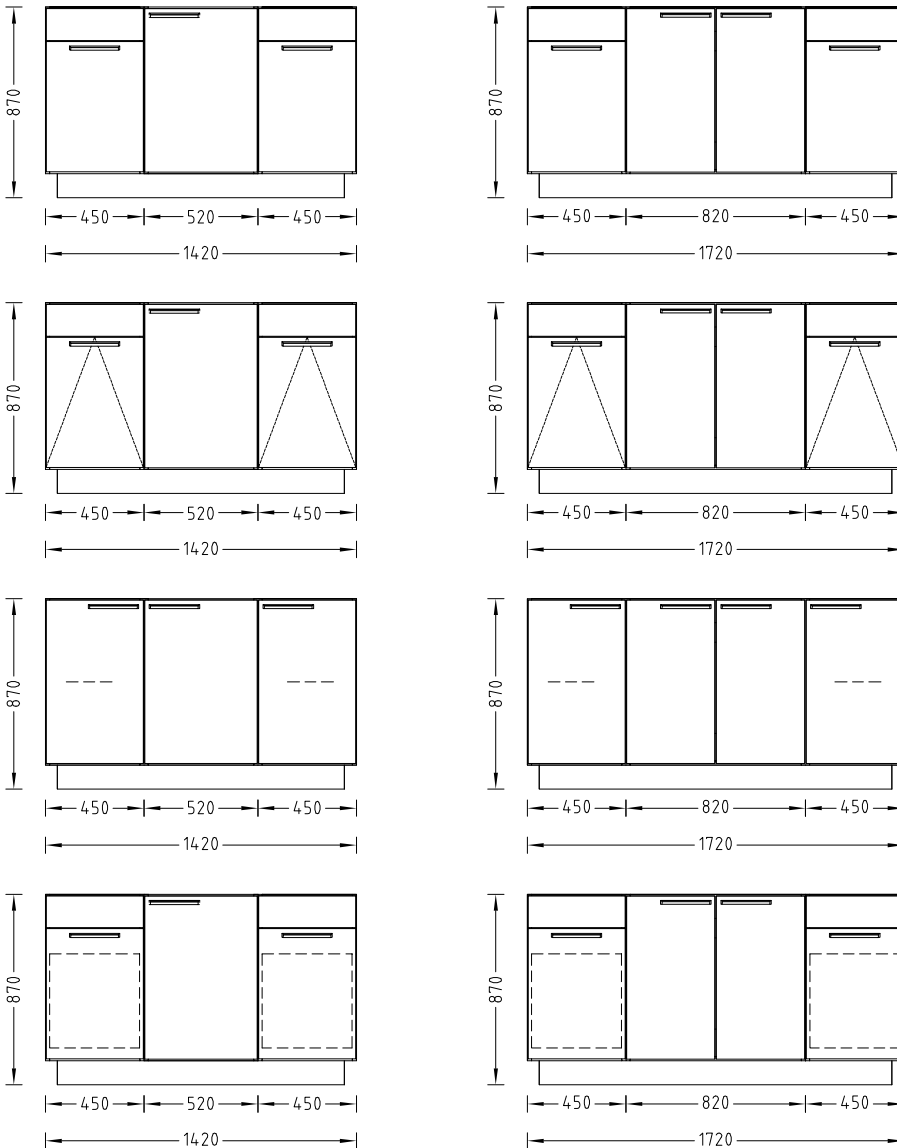


Varianten

Speelbak met onderbouw voor mediacellen of voor de wand



Kopspoelunit voor eilandtafel



Onderbouw

Onderbouw voor spoelbakken

Technische gegevens

Afmetingen					
Breedte [mm]	600 ¹⁾	900 ¹⁾	1200 ¹⁾	1420 ²⁾	1720 ²⁾
Diepte [mm]	550			700	
Totale hoogte [mm]	870				
Plinthoogte [mm]	110				

¹⁾ Voor spoelbakken aan mediacellen of voor de wand

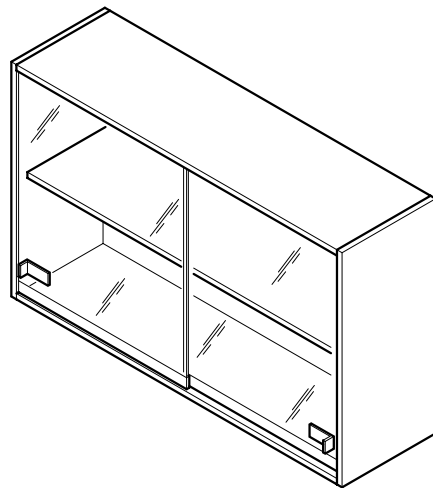
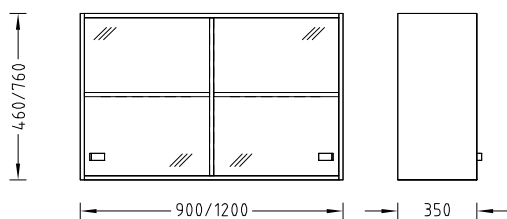
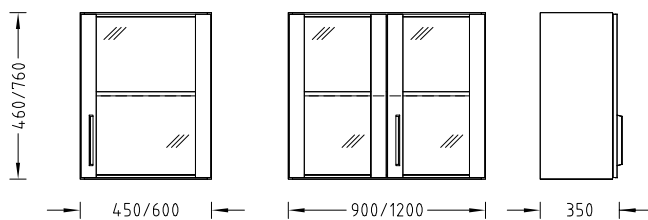
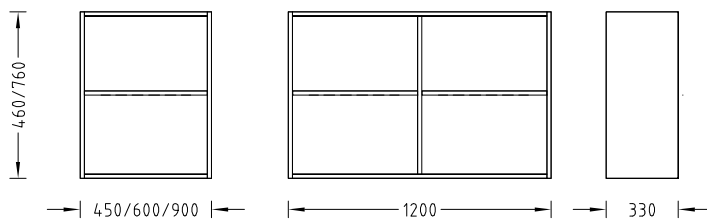
²⁾ Voor kopspoelunits

Draagvermogen	
Per legplank/lade [kg]	30

Kenmerken	
Constructie	Deur(en) met 270°-scharnieren; legplanken, hoogteverstelbaar Hoge lade (optioneel met afvalbak 2 x 15 l of afvalbak 2 x 35 l) Kantel deur met afvalbak 30 l Voor combinatiemogelijkheden zie varianten 4 stelvoeten
Greep	Handgreeplijst SCALA RVS beugelgreep
Sluiting	Optioneel

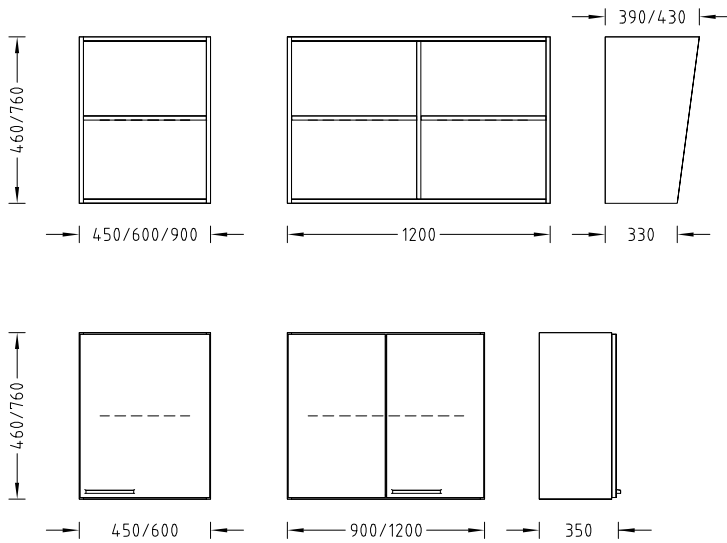
Gebruiksdoel

- Voor het bewaren van apparaten en chemicaliën, conform EN 14727
- Niet toegelaten voor het bewaren van brandbare vloeistoffen, gasflessen en spontaan ontbrandende of spontaan ontbindende stoffen
- Niet toegelaten voor het bewaren van zuren en logen

Opbouw**Varianten**

Hangkasten

Hangkast



Technische gegevens

Afmetingen				
Breedte [mm]	450	600	900	1200
Diepte [mm]	350			
Hoogte [mm]	460 760			

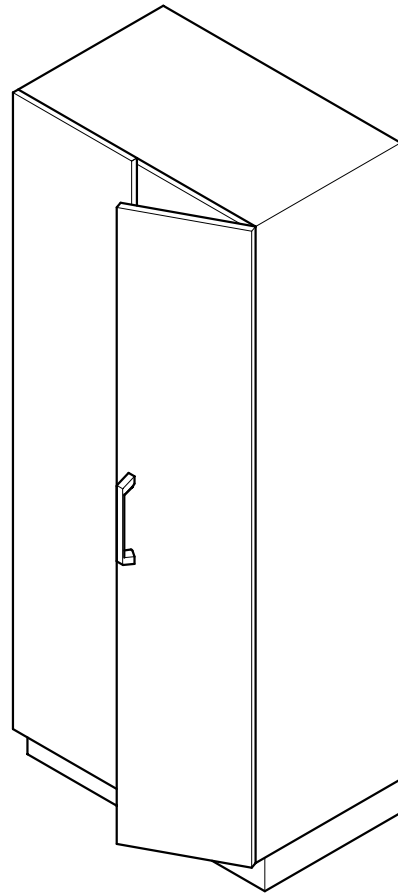
Draagvermogen	
Per legplank [kg]	30
Totaal draagvermogen [kg]	60

Kenmerken	
Constructie	Stelbeslag voor bevestiging aan de wand of de mediaceel Bij breedte 1200 mm met middenwand In hoogte verstelbare legplank
Combinatiemogelijkheden	Zie varianten
Greep	Beugelgreep SCALA RVS beugelgreep Bij glasdeuren een gelijkijde kunststof handgreep
Rek met schuine zijwanden	Optioneel
Sluiting	Optioneel

Gebruiksdoel

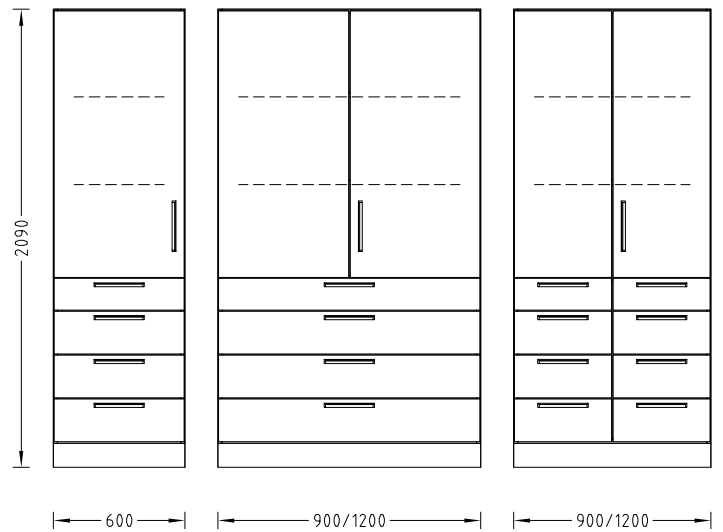
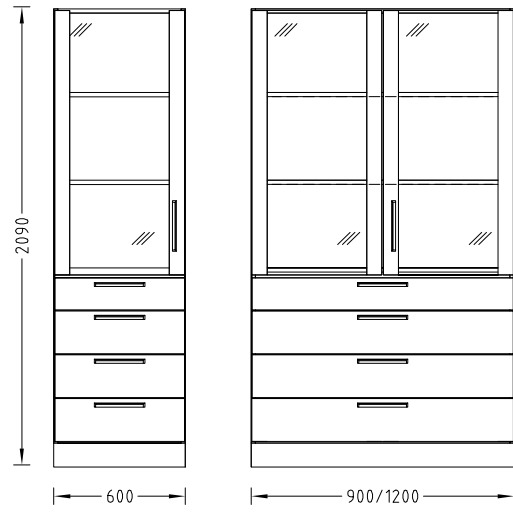
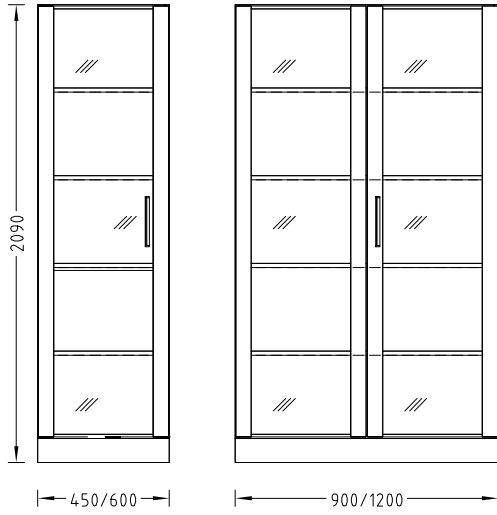
- Voor het bewaren van apparaten en chemicaliën, conform EN 14727
- Niet toegelaten voor het bewaren van brandbare vloeistoffen, gasflessen en spontaan ontbrandende of spontaan ontbindende stoffen
- Niet toegelaten voor het bewaren van zuren en logen

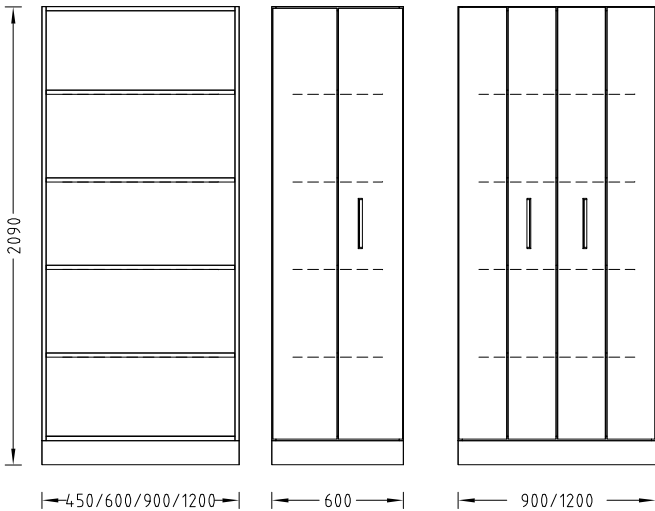
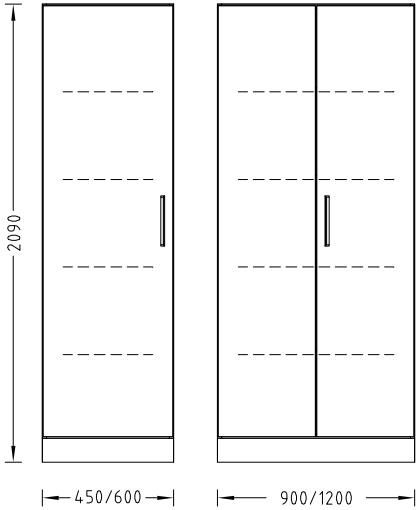
Opbouw



Laboratoriumkasten Laboratoriumkast

Varianten





Laboratoriumkasten

Laboratoriumkast

Technische gegevens

Afmetingen				
Breedte [mm]	450	600	900	1200
Diepte [mm]			350	550
Totale hoogte [mm]			2090	
Plintheogte [mm]			110	

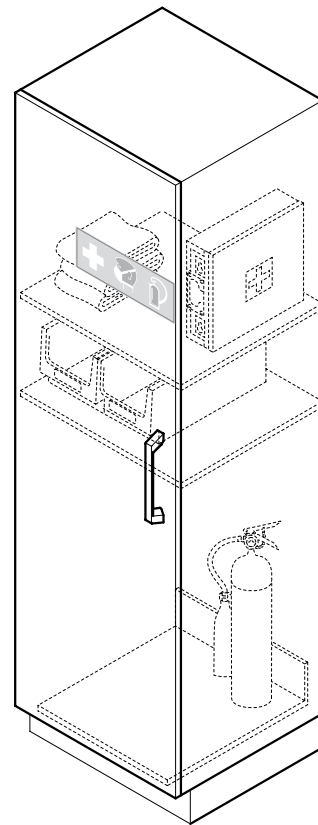
Draagvermogen	
Per legplank [kg]	30

Kenmerken	
Constructie	Deuren met 270°-scharnieren In hoogte verstelbare legplanken Volledig uittrekbare laden 4 stelvoeten
Combinatiemogelijkheden	Zie varianten Laden alleen bij diepte 550 mm
Greep	Beugelgreep SCALA RVS beugelgreep
Uittrekbare legplanken	Optioneel (bij kastdiepte 550 mm)
Laden	Optioneel (bij kastdiepte 550 mm)
Sluitdemper voor laden	Optioneel
Luchtafvoeraansluiting	Optioneel
Sluiting	Optioneel

Gebruiksdoel

- Voor het bewaren van veiligheids- en reddingsmaterialen (brandblusser, eerstehulpkoffer enz.)
- Niet toegelaten voor het bewaren van brandbare vloeistoffen, gasflessen en spontaan ontbrandende of spontaan ontbindende stoffen
- Niet toegelaten voor het bewaren van zuren en logen

Opbouw



Technische gegevens

Afmetingen	
Breedte [mm]	600
Diepte [mm]	350 550
Totale hoogte [mm]	2090
Plintheogte [mm]	110

Kenmerken	
Constructie	Deur met 270°-scharnieren 4 in hoogte verstelbare legplanken 4 stelvoeten
Uitvoering	Eerstehulpkoffer Brandblusser, 5 kg Zandkisten Schip Blusdekens

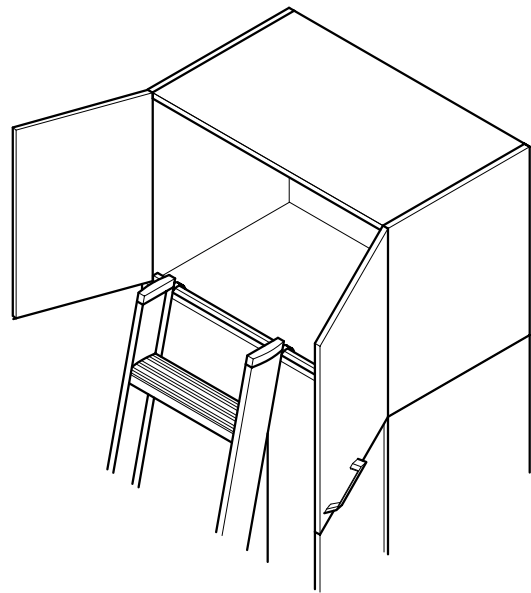
Opzetkasten

Opzetkast

Gebruiksdoel

- Voor het bewaren van apparaten en chemicaliën, conform EN 14727
- Uitsluitend geschikt als vast gemonteerde opzetkast voor de volgende kasten van Waldner: Laboratoriumkast, apothekerskast, eerstehulpkast evenals een zuren- en logenkast
- Niet toegelaten voor het bewaren van brandbare vloeistoffen, gasflessen en spontaan ontbrandende of spontaan ontbindende stoffen
- Niet toegelaten voor het bewaren van zuren en logen

Opbouw



Technische gegevens

Afmetingen				
Breedte [mm]	450	600	900	1200
Diepte [mm]			350	550
Hoogte [mm]			610	760

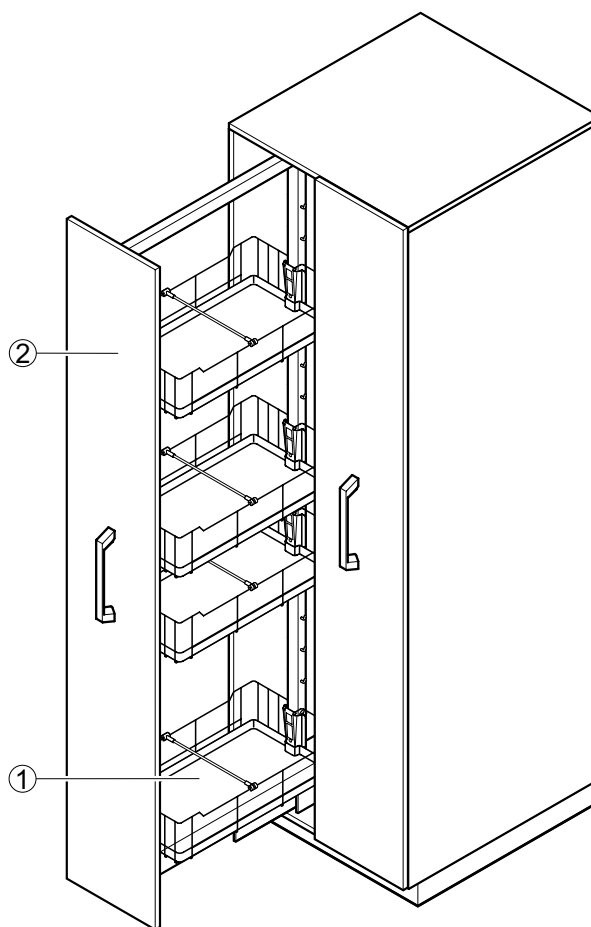
Draagvermogen	
Per legplank [kg]	30

Kenmerken	
Constructie	Met geïntegreerde rail voor het inhangen van een ladder Voor laboratoriumkasten met of zonder luchtafvoeraansluiting 1 in hoogte verstelbare legplank Deur(en)
Greep	Beugelgreep SCALA RVS beugelgreep
Ladder	Optioneel
Sluiting	Optioneel

Gebruiksdoel

- Voor het bewaren van vloeibare of vaste stoffen in geschikte reservoirs, conform EN 14727
- Niet toegelaten voor het bewaren van brandbare vloeistoffen, gasflessen en spontaan ontbrandende of spontaan ontbindende stoffen
- Niet toegelaten voor het bewaren van zuren en logen

Opbouw



- 1 Draadkorf met lekbak
- 2 Lade

Apothekerskasten

Apothekerskast

Technische gegevens

Afmetingen		
Breedte [mm]	600	900
Diepte [mm]	550	
Totale hoogte [mm]	2090	
Plinthoogte [mm]	110	
Lekbak breedte x diepte x hoogte [mm]	240 x 425 x 40	

Draagvermogen	
Per lade [kg]	120
Per bak [kg]	10

Kenmerken	
Constructie	Per lade 5 draadkorven met lekbakken, in hoogte verstelbaar Wandmontage 4 stelvoeten Aan beide zijden toegankelijke uittrekbare verticale laden
Greep	Beugelgreep SCALA RVS beugelgreep
Sluitdemper	Optioneel
Vakverdeler	Optioneel
Luchtafvoeraansluiting	Optioneel
Sluiting	Optioneel

Materiaal	
Lekbak	Ethyleen

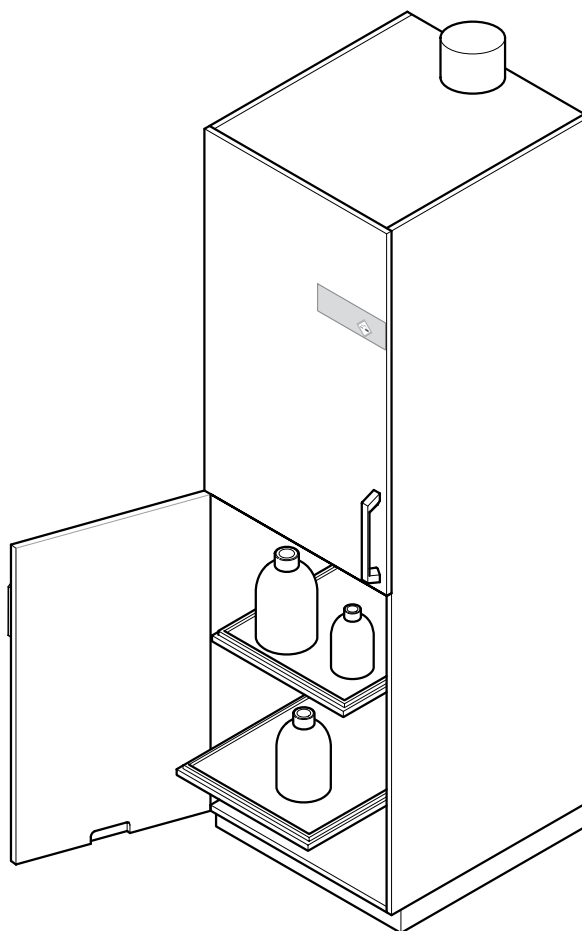
Speciale kasten

Laboratoriumkast voor het bewaren van zuren en logen

Gebruiksdoel

- Voor het bewaren van kleine hoeveelheden zuren en logen
- Niet geschikt voor het bewaren van brandbare vloeistoffen, gasflessen en spontaan ontbrandende of spontaan ontbindende stoffen

Opbouw



Speciale kasten

Laboratoriumkast voor het bewaren van zuren en logen

Technische gegevens

Afmetingen	
Breedte [mm]	600
Diepte [mm]	550
Totale hoogte [mm]	2090
Plintheogte [mm]	110

Draagvermogen	
Hoogte verstelbare legplank [kg]	30
Uittrekbare legplank [kg]	20

Kenmerken	
Constructie	Aansluiting aan permanent werkend ontlichtingssysteem 4 legplanken, vast of uittrekbaar 4 stelvoeten Gescheiden compartimenten voor zuren en logen Lekbakken van polypropyleen Gecoat hang-en-sluitwerk Deur(en)
Greep	Beugelgreep SCALA RVS beugelgreep

Luchttechnische gegevens	
Volumestroom [m ³ /h]	100
Luchtafvoeraansluiting Ø [mm]	90/110
Aansluitinghoogte luchtafvoer aansluiting [mm]	2176

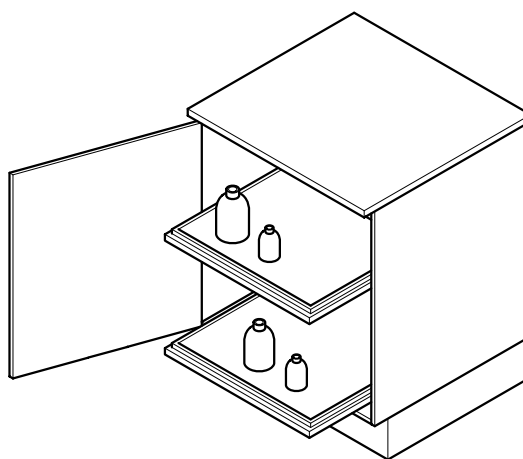
Speciale kasten

Veiligheidsonderbouwkast voor zuurkasten voor het bewaren van zuren en logen

Gebruiksdoel

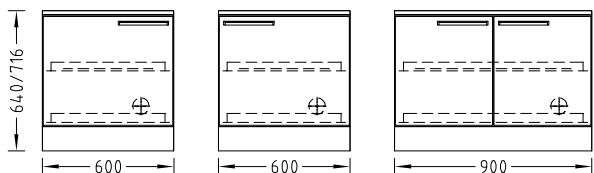
- Ingeschoven of zelfdragende onderbouw voor zuurkasten voor het bewaren van kleine hoeveelheden zuren en logen
- Niet geschikt voor het bewaren van brandbare vloeistoffen, gasflessen en spontaan ontbrandende of spontaan ontbindende stoffen

Opbouw

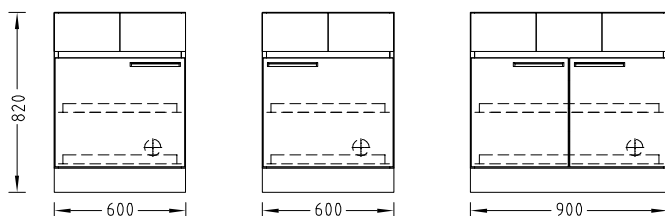


Varianten

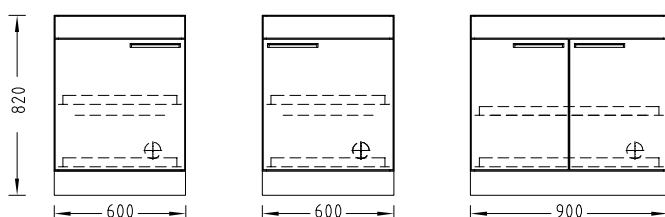
Ingeschoven onderbouwen



Zelfdragende onderbouw voor zuurkasten met achterwandinstallatie



Zelfdragende onderbouw voor zuurkasten met zijwandinstallatie



Speciale kasten

Veiligheidsonderbouwkast voor zuurkasten voor het bewaren van zuren en logen

Technische gegevens

Afmetingen		
Breedte [mm]	600	900
Diepte [mm]	550	
Totale hoogte [mm] ingeschoven onderbouwen voor zuurkasten met achterwandinstallatie	640	
Totale hoogte [mm] ingeschoven onderbouwen voor zuurkasten met zijwandinstallatie	716	
Totale hoogte [mm] zelfdragende onderbouwen voor zuurkasten met achter-/zijwandinstallatie	820	
Plintheogte [mm]	110	

Draagvermogen	
Uittrekbare legplank [kg]	20

Kenmerken	
Constructie	Aansluiting aan permanent werkend ontluhtingssysteem 4 stelvoeten Gecoat hang-en-sluitwerk 2 uittrekbare legplanken met lekbakken Deur(en) Voor combinatiemogelijkheden zie varianten
Greep	Handgreeplijst SCALA RVS beugelgreep

Luchttechnische gegevens	
Volumestroom [m ³ /h]	30
Ventilatieaansluiting aan stijgkanaal Ø [mm]	90

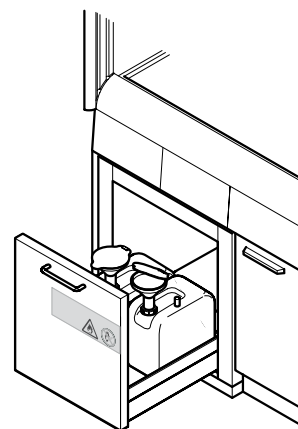
Speciale kasten

FWF 90-veiligheidsonderbouwkast voor zuurkasten voor het bewaren van brandbare vloeistoffen

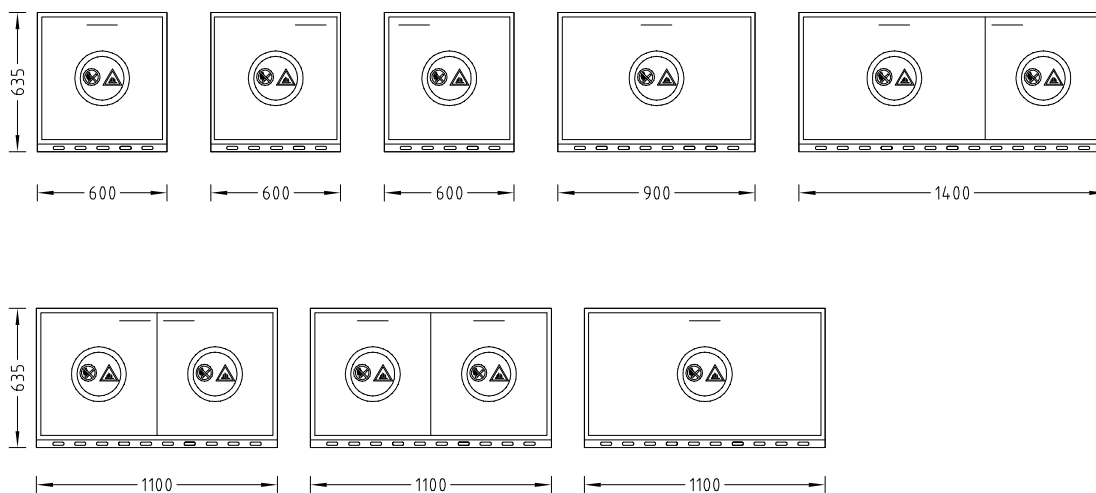
Gebruiksdoel

- Ingeschoven onderbouw voor zuurkasten voor het bewaren van kleine hoeveelheden brandbare vloeistoffen
- Niet geschikt voor het bewaren van gasflessen en spontaan ontbrandende of spontaan ontbindende stoffen
- Niet geschikt voor het bewaren van zuren en logen

Opbouw



Varianten



Speciale kasten

FWF 90-veiligheidsonderbouwkast voor zuurkasten voor het bewaren van brandbare vloeistoffen

Technische gegevens

Afmetingen				
Breedte [mm]	600	900	1100	1400
Diepte [mm]	600			
Totale hoogte [mm]	635			
Plintheogte [mm]	35			
Gewicht max. [kg]	130	170	220	290

Draagvermogen	
Vaste legplank [kg]	30
Laden [kg]	25

Kenmerken	
Constructie	Aansluiting aan permanent werkend ontluhtingssysteem Aansluiting aan de aardleiding met potentiaalvereffening Met sluiting Lekbak met geperforeerde inlegplaat Automatisch sluitend, onafhankelijk van elektrische spanning, door thermische activering in geval van brand Deur Lade
Combinatiemogelijkheden	Zie varianten
Greep	RVS beugelgreep
Extra uittrekbare bak	Optioneel bij laden
Voorschriften en normen	EN 14470-1 TRbF 20

Luchttechnische gegevens	
Volumestroom [m ³ /h]	30
Ventilatieaansluiting aan stijgkanaal Ø [mm]	90

Materiaal	
Onderbouw	Buitenzijde plaatstaal met poedercoating, kleur: Wit RAL 9010
Ventilatieaansluiting	PPS

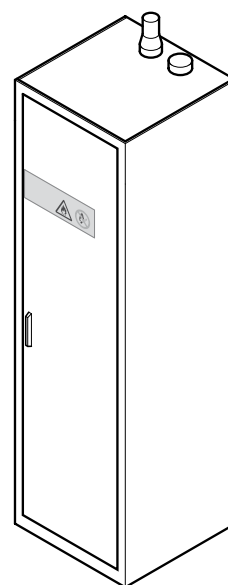
Speciale kasten

FWF 90-veiligheidskast voor het bewaren van brandbare vloeistoffen

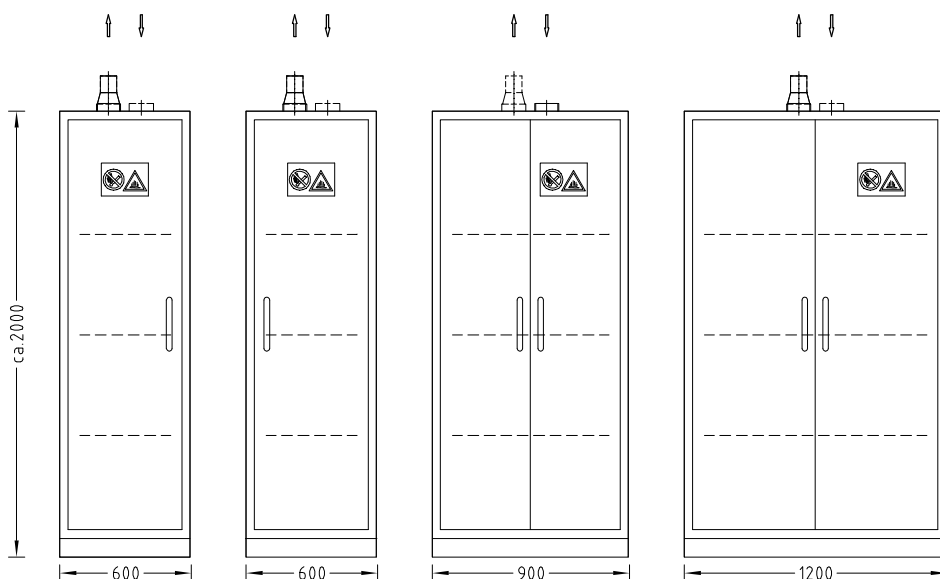
Gebruiksdoel

- Voor het bewaren van kleine hoeveelheden brandbare vloeistoffen
- Niet geschikt voor het bewaren van gasflessen en spontaan ontbrandende of spontaan ontbindende stoffen
- Niet geschikt voor het bewaren van zuren en logen

Opbouw



Varianten



Speciale kasten

FWF 90-veiligheidskast voor het bewaren van brandbare vloeistoffen

Technische gegevens

Afmetingen			
Breedte [mm]	600	900	1200
Diepte [mm]	Ca. 600		
Totale hoogte [mm]	Ca. 2000		
Plintheogte [mm]	Ca. 80		
Gewicht max. [kg]	290	360	470

Draagvermogen	
Bakbodem [kg]	Afhankelijk van de uitvoering

Kenmerken	
Constructie	Aansluiting aan permanent werkend ontluchtingssysteem Aansluiting aan de aardleiding met potentiaalvereffening Automatisch sluitend in geval van brand door thermische activering zonder elektrische spanning 3 in hoogte verstelbare bakbodems Lekbak met geperforeerde inlegplaat Met sluiting 4 stelvoeten Deur(en)
Combinatiemogelijkheden	Zie varianten
Meer uitvoeringen en onderdelen	Op aanvraag
Voorschriften en normen	EN 14470-1 TRbF 20

Luchttechnische gegevens	
Volumestroom [m ³ /h]	30
Luchtafvoeraansluiting Ø [mm]	75

Materiaal	
Laboratoriumkast	Buitenzijde plaatstaal met poedercoating, wit RAL 9010
Ventilatieaansluiting	Staal, verzinkt

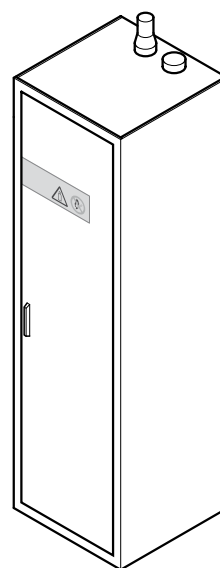
Speciale kasten

G 90-veiligheidskast voor gasflessen

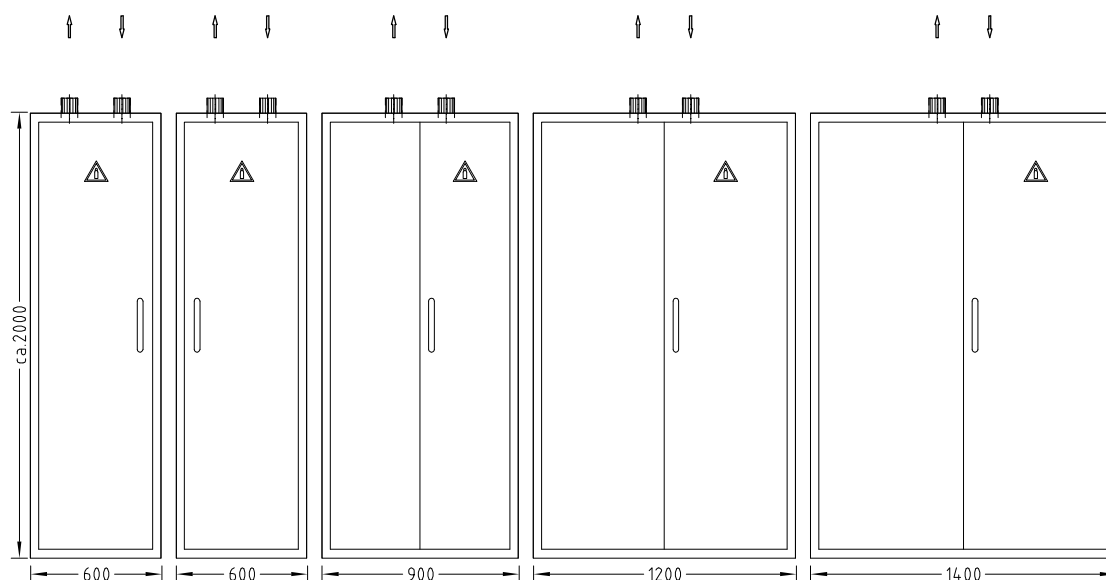
Gebruiksdoel

- Voor het bewaren van gasflessen in gebouwen
- Niet geschikt voor het bewaren van brandbare vloeistoffen en spontaan ontbrandende of spontaan ontbindende stoffen
- Niet geschikt voor het bewaren van zuren en logen

Opbouw



Varianten



Speciale kasten

G 90-veiligheidskast voor gasflessen

Technische gegevens

Afmetingen	600	900	1200	1400
Breedte [mm]	600	900	1200	1400
Diepte [mm]	Ca. 600			
Totale hoogte [mm]	Ca. 2000			
Eigengewicht max. [kg]	390	530	660	740

Kenmerken	600	900	1200	1400
Constructie	Aansluiting aan permanent werkend ontluchtingssysteem Montagerail voor drukreducerstations Inrolplaat voor gasflessen Met sluiting 4 stelvoeten Openingen voor buisleidingen en kabels in het kastplafond Deur(en)			
Max. aantal gasflessen 50 l bij kastbreedte	1	2	3	4
Meer uitvoeringen en onderdelen	Op aanvraag			
Voorschriften en normen	EN 14470-2			

Luchttechnische gegevens	600	900	1200	1400
Volumestroom [m ³ /h] bij kastbreedte	60	90	120	140
Luchtafvoeraansluiting Ø [mm]	75			

Materiaal	
Laboratoriumkast	Buitenzijde plaatstaal met poedercoating, kleur: wit RAL 9010
Ventilatieaansluiting	Staal, verzinkt

