



### 3 Laboratoriumtafels en spoelbakken

In ons nieuwe laboratoriuminrichtingssysteem **SCALA** hebben laboratoriumtafels een essentiële betekenis.

Door de consequente scheiding van de media en de inrichting creëren wij flexibiliteit in het laboratorium.

Onze werktafels kunnen in alle uitvoeringen worden geleverd met werkbladen van een materiaal naar keuze – voor talrijke toepassingsmogelijkheden in elk deel van het laboratorium.

Een hoge stabiliteit, strakke vormgeving en een onberispelijk uiterlijk kenmerken onze laboratoriumtafels.

De toegang tot het medium water moet in een laboratorium aan verschillende eisen voldoen.

Grote spoelmodules, inbouwspoelbakken en trechterbakken, geïntegreerd in de mediacellen of zuurkasten, worden al naar gelang de behoefte in de laboratoriumsituatie geïntegreerd.

Waar verplaatsbare componenten nodig zijn, kunnen onze mobiele eenheden worden gebruikt – onder de mediavleugel, bij hangende mediabruggen, mediakolommen en mediaplafonds – voor snelle verplaatsingen in het laboratorium.



<b>Laboratoriumtafels</b> .....	<b>108</b>	<b>Speciale tafels</b> .....	<b>127</b>
Materiaal/onderstelcombinaties.....	108	Bijzettafel voor zuurkasten met	
Materiaal van de werkbladen.....	110	laagwerkniveau.....	127
Tafel met 4-voet tafelonderstel.....	115	Balanstafel .....	128
Tafel met tafelonderstel met C-voet.....	116	Rack .....	129
Tafel met cantileveronderstel.....	117	Rack voor zware lasten .....	130
Tafel met dragende onderbouwen.....	118	Swing .....	131
<b>Verrijdbare tafels</b> .....	<b>119</b>	In hoogte verstelbare tafel .....	132
<b>Laboratoriumspoelunits</b> .....	<b>120</b>	Ronde aanbouwtafel.....	133
Laboratoriumspoelunit.....	120	Schuifelement Sekretär.....	134
Spoelmodule.....	121	Schuifelement Assistent.....	135
Trechterbak aan mediaceel.....	123	Schuifelement Protector.....	136
Trechterbak in werkblad.....	124		
Mobiele spoeltafels.....	125		
AquaEl.....	126		



## 3 Laboratoriumtafels en speelbakken

Onze tafels hebben vele toepassingsmogelijkheden.

Wij maken onze nieuwe tafelonderstellen van vierkante stalen precisiebuizen met dwarsversteving. Zo zijn onze tafels probleemloos bestand tegen een belasting van 200 kg. De volledig homogene poedercoating die onze tafelonderstellen tegen invloeden van buitenaf beschermt, zorgt voor een onberispelijk uiterlijk.

Dit geldt ook voor de oppervlakken van onze werkbladen. Hier kunt u uit ons grote assortiment de materialen van uw keuze uitkiezen.

### **Tafelonderstellen voor verschillende behoeften**

Door hun constructie vormen de C-voet, 4-voet en cantilevertafelonderstellen afhankelijk van de behoefte en het gebruiksdoel de basis van onze werktafels.

### **Verskillende rasterbreedten beschikbaar**

Voor een optimale werkplekindeling bieden wij u een grote verscheidenheid aan onderstelbreedtes aan.

### **Verbeterde niveaucompensatie**

Onze nieuwe voorgevormde stelvoeten voor 4-voet tafelonderstellen en tafelonderstellen met C-voet hebben een stelweg van 23 mm – optioneel tot 50 mm. Goed toegankelijk en gemakkelijk instelbaar – voor een absoluut stabiele stand.

### **Voor schoonmaakgemak**

Het nieuwe stelsysteem houdt de C-voet ca. 30 mm van de vloer. Zo kan de vloer heel gemakkelijk worden schoongemaakt.



#### Het 4-voet tafelonderstel

biedt meer stabiliteit voor bijzettafels, roltafels en analysewerkplekken voor zittende of staande werkzaamheden.

Onderbouwkasten kunnen ongeacht het raster worden gerold, gehangen en zijdelings worden verschoven. Zo kunnen overal zitnissen worden gecreëerd.

#### Tafelonderstellen met C-voet

zijn uiterst stabiel en met 200 kg belastbaar. Ze bieden een grote knie- en beenvrijheid bij rolbare en ingehangen onderbouwen.

#### Het cantileveronderstel

biedt een grote beenvrijheid en lijkt optisch licht te zijn. Door zijn vrijdragende draagconstructie kan het onderstel aan mediacellen of direct aan de wand worden gemonteerd.

#### Ingehangen onderbouwen verschuifbaar

Onze nieuwe onderstel met geleiderails zorgt ervoor dat de ingehangen onderbouwen met cantileveronderstellen en tafelonderstellen met C-voet probleemloos verschuifbaar zijn.

#### Verschuifbare installatieruimtepanelen

Bij tafels zonder onderbouwen maken we gebruik van installatieruimtepanelen die verschuifbaar of in de hoogte verstelbaar zijn. Zo kunnen installaties die onder de achterzijde van de tafel lopen worden afgedekt.

#### Andere nuttige hulpstukken

De bijzettafel, swing en de ronde tafel kunnen als aparte objecten ook in andere samenstellingen worden gecombineerd – helemaal naar wens. Onze in hoogte verstelbare tafel kan tussen 700 tot 950 mm worden ingesteld.

#### Ons veelzijdige rack

Voor het ondersteunen van apparaten, AquaEl en andere apparatuur is dit rack uitstekend geschikt. De stabiele legplanken kunnen in de hoogte worden versteld en de wielen zorgen ervoor dat het rack snel kan worden verplaatst.



### 3 Laboratoriumtafels en spoelbakken

Aan het gebruik van spoelbakken, spoelmodules en trechterbakken in het laboratorium worden geen grenzen gesteld. In een nieuwe vormgeving, afgestemd op ons laboratoriuminrichtingsprogramma **SCALA** en gemaakt van beproefde materialen, kunnen onze spoeelementen daar waar ze nodig zijn optimaal worden geïntegreerd. Materialen zoals steinzeug, polypropyleen, RVS en epoxy zijn zeer duurzaam.

#### **Spoelmodule van steinzeug**

Onze spoelmodules kunnen aan de kopse kant, maar ook dwars in de mediaceel worden geïntegreerd. De module van hoogvast gebrand geglazuurd steinzeug van 1200 mm breed is naadloos uit één stuk gemaakt. Onze spoelmodules worden op dragende onderbouwen met plint gemonteerd, die naar wens met zuurkasten, draai- of kanteldeuren kunnen worden uitgerust.

#### **Spoelbakmodules en trechterbakken**

Trechterbakken van steinzeug of polypropyleen worden in de mediaceel boven het tafelniveau geïntegreerd. Trechterbakken worden direct in het werkblad gemonteerd – hiervoor wordt steinzeug, polypropyleen, epoxyhars of RVS gebruikt.



#### Laboratoriumspoelunit met ingebouwde spoelbak

Als vast ingebouwde componenten van de laboratorium zijn de spoelbakken aan de mediaceel of aan een wand gemonteerd. Spoelbakken kunnen in verschillende uitvoeringen met werkbladen van verschillende materialen worden gecombineerd.






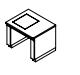



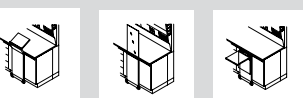
#### Mobiele spoelunits en AquaEl

Uitgerust met wielen is de mobiele spoelunit een aanvulling op het variabele laboratorium onder de mediavleugel en het mediaplafond. Via flexibele leidingen wordt de mobiele spoelunit direct aangesloten op de mediavleugel of het mediaplafondsysteem. Het AquaEl wordt als steekklare compacte installatie geleverd voor een ongecompliceerde watertoe- en afvoer bij mediavoorzieningen. Een afvoerwaterpomp pompt het afvalwater via het daarvoor bedoelde systeem af.

## Laboratoriumtafels

### Materiaal/onderstelcombinaties

#### Combinaties van materiaal van werkbladen en tafelonderstellen

Materiaal werkblad	Gecoate spaanplaat	Gecoate spaanplaat (postforming)	Volkern	Volkern Trespa Toplab+	Polypropyleen
 4-voet tafelonderstel	X	X	X	X	X
 Tafelonderstel met C-voet	X	X	X	X	X
 Cantileveronderstel	X	X	X	X	X
 Tafelonderstel met wieltjes	X	X	X	X	X
 4-voet tafelonderstel voor zuurkasten met laagwerkniveau	-	-	-	-	X <sup>4)</sup>
 Balanstafel	X	X	-	-	-
 Swing	X <sup>1)</sup>	-	-	-	-
 Ronde aanbouwtafel	X <sup>1)</sup>	-	-	-	-
 Rack	X <sup>2)</sup>	-	-	-	-
 Schuifelementen	X <sup>3)</sup>	-	-	-	-


<sup>1)</sup> Notenhoutdecor of lichtgrijs

<sup>2)</sup> Bodem wit, schrijfbled notenhoutdecor

<sup>3)</sup> Alleen notenhoutdecor

<sup>4)</sup> Materiaal met waterkering rondom


# Laboratoriumtafels Materiaal/onderstelcombinaties


Materiaal werkblad	Epoxy	RVS	Steinzeug	Samengesteld paneel - steinzeug	Glas
 4-voet tafelonderstel	x	x	x	x	x
 Tafelonderstel met C-voet	x	x	x	x	x
 Cantileveronderstel	x	x	x	x	x
 Tafelonderstel met wieltjes	x	x	x	x	x
 4-voet tafelonderstel voor zuurkasten met laagwerkniveau	x <sup>4)</sup>	x <sup>4)</sup>	x <sup>4)</sup>	-	-

<sup>4)</sup> Materiaal met waterkering rondom


## Laboratoriumtafels


### Materiaal van de werkbladen

<b>Melamineharscoating (mfc)/Postforming (mfc-pof)</b>	
Kritische stoffen	Zuren in concentraties > 10 %
Destructieve stoffen	Geconcentreerde zoutzuren Salpeterzuur Verhit zwavelzuur
Voordeel	Vlak
Beperking	Voor vocht gevoelige verbindingen Matige chemische bestendigheid
Inzetstuk	Verrijdbare tafels, bijzettafels, vensterwerktafels Apparaat- en laboratoriumtafels in droge ruimten Niet te gebruiken in vochtige of natte ruimten
Gewicht [kg/m <sup>2</sup> ]	196
Totale dikte [mm]	30
	Lichtgrijs NCS S 3005 R80B

<b>Polypropyleen</b>	
Kritische stoffen	Koolwaterstof Citroenzuur Oxaalzuur Tetrachloorkoolstof Dieselolie
Destructieve stoffen	Ozon Geconcentreerd salpeterzuur Chloroform Benzine Benzol
Voordeel	Naadloos Vlak Licht Zeer grote bestendigheid tegen zuren en veel oplosmiddelen Gemakkelijk af te voeren Geringe glasbreuk
Beperking	Zacht, krasgevoelig oppervlak Hittegevoelig
Inzetstuk	Zones met een hoge chemicaliënresistentie Werken met vloeizuur Radio-isotopenzone Zones waarbij naadloosheid van belang is
Gewicht [kg/m <sup>2</sup> ]	203
Totale dikte [mm]	30
Waterkering [mm]	7
	Lichtgrijs NCS S 3005 R80B


## Laboratoriumtafels Materiaal van de werkbladen

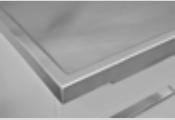
<b>Volkern</b>	
Kritische stoffen	Zuren in concentraties > 10 %
Destructieve stoffen	Geconcentreerde zoutzuren Salpeterzuur Verhit zwavelzuur
Voordeel	Vochtbestendig Vlak Gemakkelijk af te voeren
Beperking	Geringe coatingdikte
Inzetstuk	Vochtige ruimten Fysische laboratoria Tafel met gemiddelde belasting
Gewicht [kg/m <sup>2</sup> ]	264
Totale dikte [mm]	19
	Lichtgrijs NCS S 3005 R80B


<b>Volkern Trespa Toplab+</b>	
Kritische stoffen	Zuren in concentraties > 10 %
Destructieve stoffen	Geconcentreerde zoutzuren Salpeterzuur Verhit zwavelzuur
Voordeel	Antibacterieel Sterk verdichte oppervlakstructuur Hoge chemicaliënresistentie Vochtbestendig Vlak Gemakkelijk af te voeren
Beperking	Geringe coatingdikte
Inzetstuk	Chemische, microbiologische, gentechnische laboratoria
Gewicht [kg/m <sup>2</sup> ]	264
Totale dikte [mm]	19
	Gletsjerblauw Vergelijkbaar NCS 1010 R80B


## Laboratoriumtafels

### Materiaal van de werkbladen

<b>Epoxy</b>	
Kritische stoffen	Verschillende oplosmiddelen Verdunde zuren
Destructieve stoffen	Vloeizuur Geconcentreerde verhitte minerale zuren
Voordeel	Naadloos Vlak Massieve plaat Zwaar mechanisch belastbaar Gemakkelijk af te voeren
Beperking	Krasgevoelig oppervlak Gevoelig voor geconcentreerde zuren
Inzetstuk	Allerlei laboratoriumwerkplekken
Gewicht [kg/m <sup>2</sup> ]	32
Totale dikte [mm]	19
Waterkering [mm]	7
	Platinagrijs Vergelijkbaar NCS S 4202-R


<b>RVS</b>	
Kritische stoffen	Cadmium Melkzuur Oxaalzuur
Destructieve stoffen	Chloor- en broomverbindingen Mierenzuur Zwavelzuur
Voordeel	Naadloos Grote bestendigheid tegen oplosmiddelen Zeer ongevoelig voor temperaturen
Beperking	Gevoelig voor halogenen en hun verbindingen
Inzetstuk	Voor de strengste eisen qua ontsmetting en bestendigheid tegen vocht en oplosmiddelen Biologie Microbiologie Farmaceutica Radio-isotopenzone Pathologie
Gewicht [kg/m <sup>2</sup> ]	275
Totale dikte [mm]	30
Waterkering [mm]	7
	

<b>Steinzeug</b>	
Kritische stoffen	Geen
Destructieve stoffen	Vloeizuur
Voordeel	Optimale chemische bestendigheid Mechanisch stabiel Gemakkelijk af te voeren
Beperking	Vlakheidstoleranties door brandproces Beperkt thermodynamisch belastbaar
Inzetstuk	Zones waaraan de strengste chemische en mechanische eisen worden gesteld
Gewicht [kg/m <sup>2</sup> ]	56
Totale dikte [mm]	26
Waterkering [mm]	7
	Lichtgrijs NCS S 3005 R80B

<b>Steinzeug-paneel</b>	
Kritische stoffen	Geen
Destructieve stoffen	Vloeizuur
Voordeel	Vlak Lichter dan steinzeug Optimale chemische bestendigheid Gemakkelijk af te voeren
Beperking	Beperkt thermodynamisch belastbaar
Inzetstuk	Zones met een hoge chemicaliënresistentie
Gewicht [kg/m <sup>2</sup> ]	40
Totale dikte [mm]	30
Waterkering (epoxyhars) [mm]	7
	Wit Vergelijkbaar NCS S 0300-N

## Laboratoriumtafels

### Materiaal van de werkbladen

<b>Glas</b>	
Kritische stoffen	Geen
Destructieve stoffen	Vloeizuur
Voordeel	Vlak Hoge chemicaliënresistentie
Beperking	Stootgevoelig aan hoeken en randen
Inzetstuk	Allerlei laboratoriumtoepassingen met zwaarste chemische belasting
Gewicht [kg/m <sup>2</sup> ]	38
Totale dikte [mm]	30
	Lichtgroen NCS S 2010 G10Y

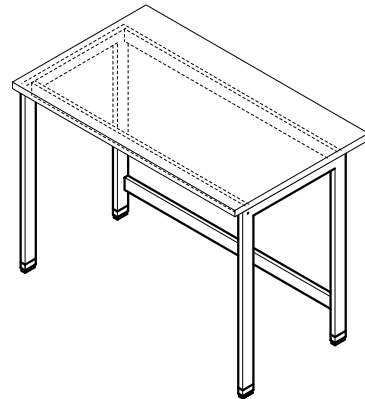
## Laboratoriumtafels

### Tafel met 4-voet tafelonderstel

#### Gebruiksdoel

- Tafelonderstel met werkblad van verschillende materialen als werkplek en legplank voor laboratoriumwerkzaamheden
- Draagstructuur voor analyseapparaten en opbouwen

#### Opbouw



#### Technische gegevens

Afmetingen					
Breedte [mm]	600	900	1200	1500	1800
Diepte [mm]	600 750 900				
Werkhoogte [mm]	750 900				

Draagvermogen	
4-voet tafelonderstel [kg]	200 (voor wandmontage of montage aan een mediaceel)

Kenmerken	
Constructie	Ingehangen onderbouw niet buiten raster verschuifbaar Voor rolbare onderbouw
Stelvoeten	Afzonderlijk instelbaar

Materiaal	
Tafelonderstel	Stalen profiel 60/25/2 mm
Werkblad	Afhankelijk van de eisen
Stelvoeten	Kunststof omhulsel met stalen kern

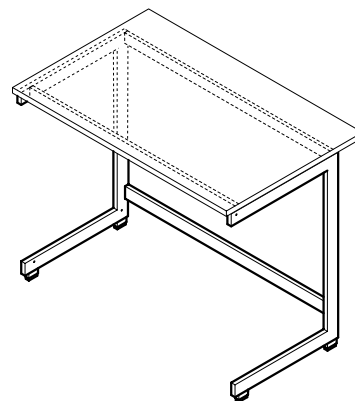
## Laboratoriumtafels

### Tafel met tafelonderstel met C-voet

#### Gebruiksdoel

- Tafelonderstel met werkblad van verschillende materialen als werkplek en legplank voor laboratoriumwerkzaamheden
- Draagstructuur voor analyseapparaten en opbouwen

#### Opbouw



#### Technische gegevens

Afmetingen					
Breedte [mm]	600	900	1200	1500	1800
Diepte [mm]				600	
				750	
				900	
Werkhoogte [mm]				750	
				900	

Draagvermogen	
Tafelonderstel met C-voet [kg]	200

Kenmerken	
Constructie	Voor hangende en rolbare onderbouwen, buiten raster verschuifbaar Voor rolbare onderbouw
Stelvoeten	Afzonderlijk instelbaar

Materiaal	
Tafelonderstel	Stalen profiel 70/25/3 mm
Werkblad	Afhankelijk van de eisen
Stelvoeten	Kunststof omhulsel met stalen kern

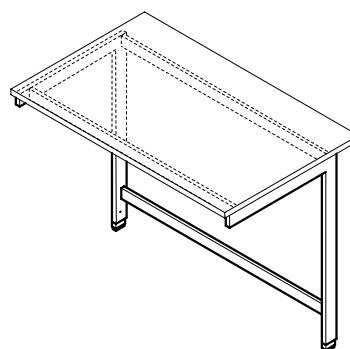
## Laboratoriumtafels

### Tafel met cantileveronderstel

#### Gebruiksdoel

- Tafelonderstel met werkblad van verschillende materialen als werkplek en legplank voor laboratoriumwerkzaamheden
- Draagstructuur voor analyseapparaten en opbouwen
- Voor wandmontage of montage aan een mediaceel

#### Opbouw



#### Technische gegevens

Afmetingen					
Breedte [mm]	600	900	1200	1500	1800
Diepte [mm]				750	900
Werkhoogte [mm]				750	900

Draagvermogen	
Cantileverondergestel [kg]	200 (voor wandmontage of montage aan een mediaceel)

Kenmerken	
Constructie	Voor hangende en rolbare onderbouw, buiten raster verschuifbaar
Stelvoeten	Afzonderlijk instelbaar

Materiaal	
Tafelonderstel	Stalen profiel 70/25/3 mm
Werkblad	Afhankelijk van de eisen
Stelvoeten	Kunststof omhulsel met stalen kern

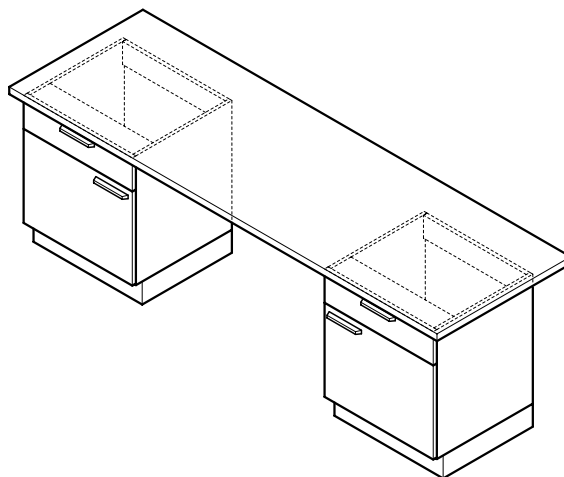
## Laboratoriumtafels

### Tafel met dragende onderbouwen

#### Gebruiksdoel

- Zelfdragende onderbouw op plint en werkblad van verschillende materialen als werkplek en legplank voor laboratoriumwerkzaamheden
- Draagstructuur voor analyseapparaten en opbouwen

#### Opbouw



#### Technische gegevens

Afmetingen	
Totale breedte [mm]	Max. 3000
Breedte onderbouw [mm]	450 600 900 1200
Totale diepte [mm]	750 900
Werkhoogte [mm]	750 900
Materiaal	
Werkblad	Afhankelijk van de breedte en de eisen
Draagvermogen	
Tafel met dragende onderbouw [kg]	200

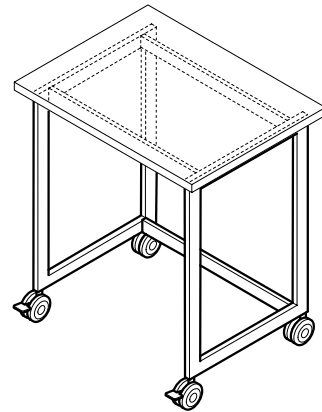
## Verrijdbare tafels

### Verrijdbare tafel

#### Gebruiksdoel

- Rolbaar tafelonderstel met werkblad van verschillende materialen als werkplek en legplank voor laboratoriumwerkzaamheden
- Verrijdbare draagstructuur voor analyseapparaten en opbouwen

#### Opbouw



#### Technische gegevens

Afmetingen			
Breedte [mm]	900	1200	1500
Diepte [mm]		600	750
		750	900
Werkhoogte [mm]		750	900

Draagvermogen	
Verrijdbare tafel [kg]	150
Per wiel voor zware lasten [kg]	110

Kenmerken	
Wielen voor zware lasten	4, waarvan 2 vergrendelbaar (wiel en zwenkas vergrendelbaar)
Legplank	Optioneel
Onderbouw	Optioneel

Materiaal	
Tafelonderstel	Stalen profiel 60/25/2 mm
Werkblad	Afhankelijk van de eisen

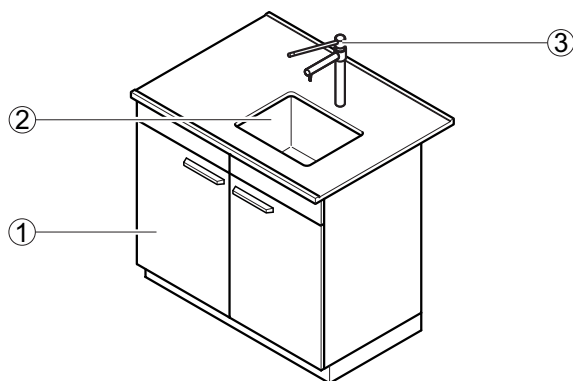
## Laboratoriumspoelunits

### Laboratoriumspoelunit

#### Gebruiksdoel

- Toe- en afvoer van water
- Voor het reinigen van bedrijfsmiddelen
- Voor het opvangen van grote hoeveelheden water
- Niet geschikt voor het afvoeren van chemicaliën

#### Opbouw



- 1 Onderbouw  
2 Spoelbak  
3 Armatuur

#### Technische gegevens

Materiaal Werkblad	Materiaal Spoelbak	Spoelbakafmetingen Breedte x diepte x hoogte [mm]	Inbouwmethode
Steinzeug	Steinzeug	400 x 400 x 250 500 x 400 x 250	Spoelbak verzonken in werkblad gemonteerd
Melamineharscoating, volkern, Trespa Toplab+	Polypropyleen	320 x 320 x 200 400 x 400 x 250 500 x 400 x 250	Spoelbak met waterkering bovenlangs in het werkblad geplaatst
Melamineharscoating, volkern, Trespa Toplab+	RVS	340 x 370 x 150 500 x 400 x 250	Spoelbak met waterkering bovenlangs in het werkblad geplaatst
Polypropyleen	Polypropyleen	385 x 385 x 250 485 x 385 x 250	Spoelbak onderlangs tegen het werkblad geplaatst en vastgelast
RVS	RVS	400 x 400 x 250 500 x 400 x 250	Spoelbak verzonken in werkblad gelast
Steinzeug-paneel	Steinzeug	380 x 380 x 250 530 x 380 x 250	Spoelbak verzonken in werkblad gemonteerd
Epoxy	Epoxy	406 x 305 x 203 406 x 406 x 190 457 x 380 x 279	Spoelbak verzonken in werkblad gemonteerd

Afmetingen					
Breedte [mm]	600	900	1200	1500	1800
Diepte [mm]			600 <sup>1)</sup> 675 <sup>1)</sup> 705 <sup>1)</sup> 750 825 855 900		
Werkhoogte [mm]			900		

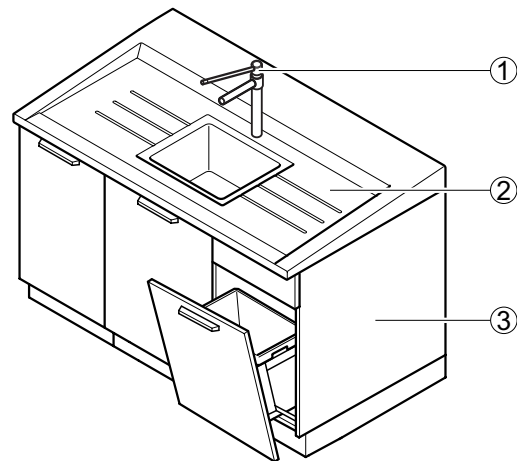
<sup>1)</sup> Evt. worden de armaturen aan de zijkant naast de spoelbak geplaatst

Sanitaire techniek	
Wateraansluiting	Vaste aansluiting
Afvoerwateraansluiting	Vaste aansluiting met sifon
Waterarmatuur	Optionele standzuil
Oogdouche	Optioneel

## Gebruiksdoel

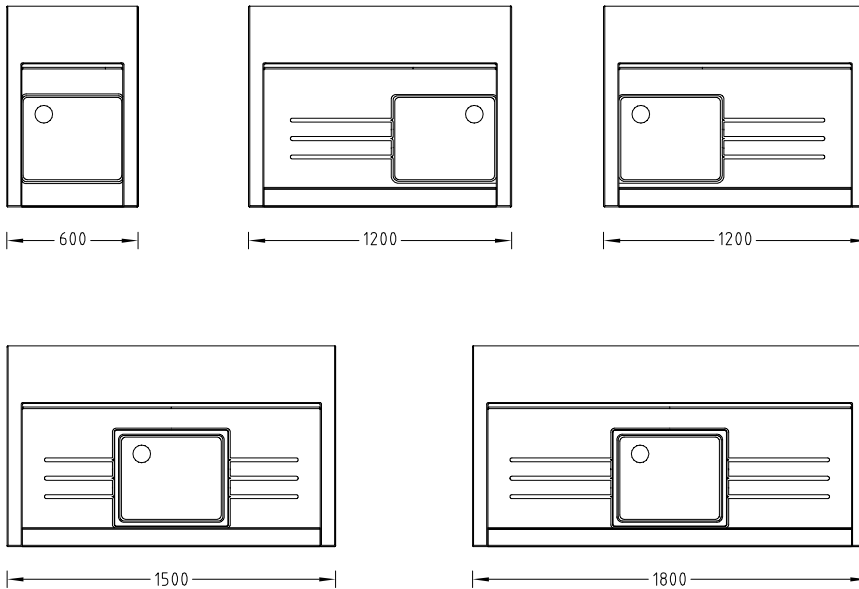
- Toe- en afvoer van water
- Voor het reinigen van bedrijfsmiddelen
- Voor het opvangen van grote hoeveelheden water
- Om te worden gemonteerd op speciale onderbouwen
- Niet geschikt voor het afvoeren van chemicaliën

## Opbouw



- 1 Armatuur
- 2 Spoelmodule
- 3 Onderbouw (3-delig)

## Varianten



## Laboratoriumspoelunits

### Spoelmodule

#### Technische gegevens

Afmetingen				
Breedte spoelmodule [mm]	600	1200	1500	1800
Diepte spoelmodule voor wandtafel met mediaceel [mm]	675 of 825			
Diepte spoelmodule voor eilandtafel met mediaceel [mm]	705 of 855			
Diepte spoelmodule voor gebouwwand [mm]	760 of 910			
Diepte spoelmodule als kopunit [mm]	-		740	
Totale hoogte spoelmodule met onderbouw [mm]	voor 910 tot 950 achter			
Spoelbakafmetingen breedte x diepte x hoogte [mm]	460 x 390 x 250			
Hoogte spoelbakrand [mm]	voor 20 tot 50 achter			

#### Materiaal

Spoelmodule	Steinzeug
-------------	-----------

#### Kenmerken

Constructie	Zelfdragende, vormgegeven druipline Rondom waterkering
Modulaire opbouw	Verschillende onderbouw mogelijkheden Als kopspoelunit met speciale onderbouw

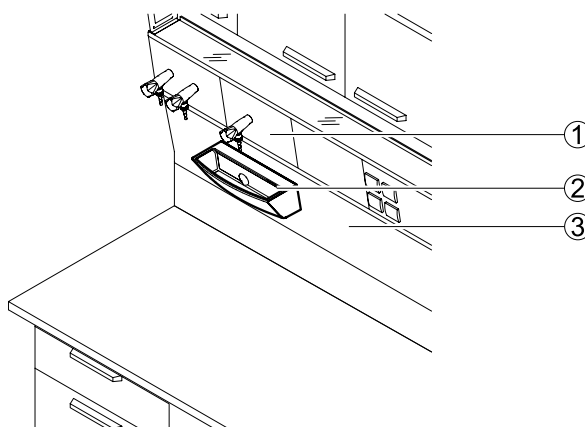
#### Sanitaire techniek

Wateraansluiting	Vaste aansluiting
Afvoerwateraansluiting	Vaste aansluiting met sifon
Waterarmatuur	Standzuilen optioneel
Oogdouche	Optioneel

## Gebruiksdoel

- Toe- en afvoer van water
- Voor het reinigen van bedrijfsmiddelen
- Trechterbak aan mediaceel en waterarmaturen voor het opvangen van kleine hoeveelheden water
- Niet geschikt voor het afvoeren van chemicaliën

## Opbouw



- 1 Mediapaneel met armaturen
- 2 Trechterbak
- 3 Afdekkapaneel voor mediaceel

## Technische gegevens

Afmetingen	
Breedte [mm]	294
Diepte [mm]	132
Hoogte [mm]	112
Trechterbak binnenmaat breedte x diepte x hoogte [mm]	Ca. 270 x 85 x 80

Materiaal	
Trechterbak	Steinzeug Polypropyleen

Kenmerken	
Constructie	Bevestiging aan het voorpaneel van de mediaceel

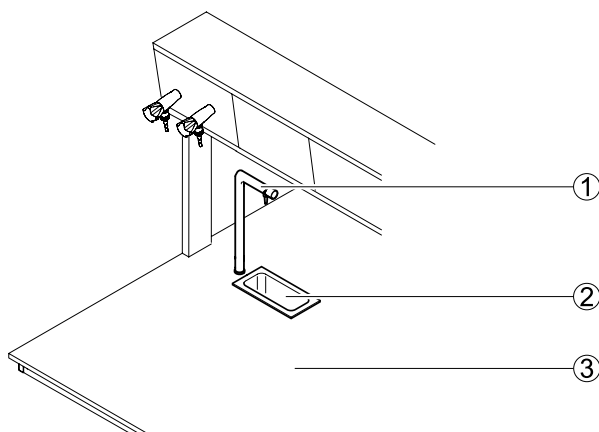
Sanitaire techniek	
Wateraansluiting	Vaste aansluiting
Afvoerwateraansluiting	Vaste aansluiting met sifon
Waterarmatuur	Armaturen in de mediaceel optioneel

## Laboratoriumspoelunits Trechterbak in werkblad

### Gebruiksdoel

- Toe- en afvoer van water
- Voor het reinigen van bedrijfsmiddelen
- Trechterbak aan mediaceel en waterarmaturen voor het opvangen van kleine hoeveelheden water
- Niet geschikt voor het afvoeren van chemicaliën

### Opbouw



- 1 Armatuur  
2 Trechterbak  
3 Werkblad

### Technische gegevens

Afmetingen	
Breedte x diepte [mm]	295 x 145
Hoogte [mm]	Ca. 125 tot 140 afhankelijk van werkbladmateriaal
Trechterbak binnenmaat breedte x diepte x hoogte [mm]	Ca. 250 x 100 x 150

Materiaal trechterbak	Materiaal werkblad
Steinzeug	Steinzeug, steinzeug-paneel
Polypropyleen	Polypropyleen, melamineharscoating, volkern, Trespa Toplab+
RVS	RVS, melamineharscoating, volkern, Trespa Toplab+
Epoxy	Epoxy

Kenmerken	
Constructie	Onder- of bovenlangs in het werkblad gemonteerd

Sanitaire techniek	
Wateraansluiting	Vaste aansluiting
Afvoerwateraansluiting	Vaste aansluiting met sifon
Waterarmatuur	Standzuilen optioneel

## Laboratoriumspoelunits

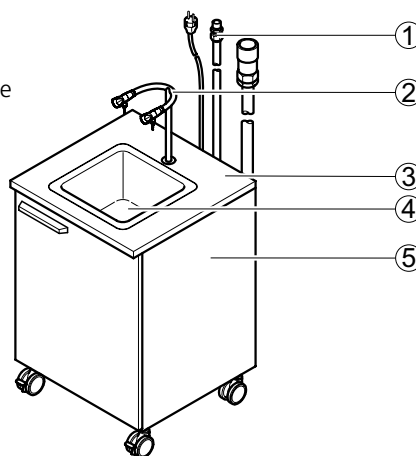
### Mobiele spoeltafels

#### Gebruiksdoel

- Mobile toe- en afvoer van water en gas
- Voor het reinigen van bedrijfsmiddelen op een willekeurige locatie
- Niet geschikt voor het afvoeren van chemicaliën

#### Opbouw

- 1 Aansluitleidingen
- 2 Armatuur met twee koudwateraansluitingen
- 3 Werkblad
- 4 Spoelbak
- 5 Onderbouw op wielen



#### Technische gegevens

Afmetingen	
Breedte [mm]	605
Diepte [mm]	600
Hoogte zonder armatuur [mm]	900
Spoelbakafmetingen breedte x diepte x hoogte [mm]	320 x 320 x 200
Hoogte [mm] wielen	110
Lengte toe- en afvoerleidingen [mm]	2500
Lengte aansluitleidingen [mm]	2500

Materiaal	
Werkblad	Spaanplaat met melamineharscoating
Afloopbak	Polypropyleen

Draagvermogen	
Mobiel spoeltafel [kg]	150

Kenmerken	
Constructie	Gemonteerd op een onderbouw op wielen en een deur Spoelbak: bovenlangs in het werkblad gemonteerd Leidingen aan de achterzijde van de onderbouw naar buiten komend Afvoerwaterpompunit in de onderbouw Uitschakeling van de watertoevoer bij stroomuitval

Elektrotechniek	
Stroomvoorziening [V]	230

Sanitaire techniek	
Wateraansluiting	Flexibel met koppelingsnippel
Afvoerwateraansluiting	Flexibel met koppelingsnippel
Gasaansluiting	Optioneel flexibel met koppelingsnippel
Waterarmatuur	Standzuil
Gasarmatuur	Optioneel standzuil in combinatie met waterarmatuur
Mengarmatuur	Optioneel extra flexibele wateraansluiting

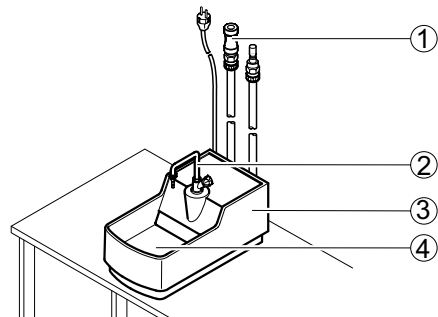
## Laboratoriumspoelunits AquaEl

### Gebruiksdoel

- Mobile toe- en afvoer van water en gas
- Voor het reinigen van bedrijfsmiddelen op de werkplek op mobiele of vaste laboratoriumwerkplekken naar keuze
- Niet geschikt voor het afvoeren van chemicaliën

### Opbouw

- 1 Aansluitleidingen
- 2 Armatuur met wateraansluiting
- 3 Behuizing met pomp
- 4 Spoelbak



### Technische gegevens

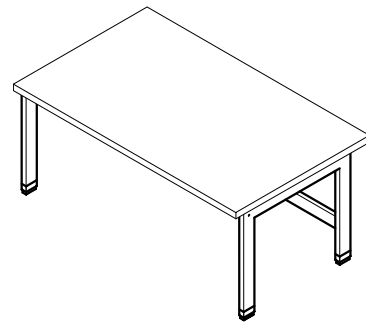
Afmetingen	
Breedte x diepte x hoogte (zonder armatuur) [mm]	317 x 585 x 268
Spoelbak breedte x diepte x hoogte [mm]	260 x 275 x 105
Lengte toe- en afvoerleidingen [mm]	1500
Lengte aansluitleidingen [mm]	1500
Gewicht	
Gewicht zonder armatuur [kg]	14
Materiaal	
Materiaal	Gelakte GVK
Kenmerken	
Constructie	Aansluitklare compacte installatie met flexibele leidingen In de behuizing geïntegreerde afvoerwaterpompunit Uitschakeling van de watertoevoer bij stroomuitval
Elektrotechniek	
Stroomvoorziening [V]	230
Sanitaire techniek	
Wateraansluiting	Flexibel met koppelingsnippel
Afvoerwateraansluiting	Flexibel met koppelingsnippel
Gasaansluiting	Optioneel flexibel met koppelingsnippel
Waterarmatuur	Standzuil
Gasarmatuur	Optioneel standzuil in combinatie met waterarmatuur
Mengarmatuur	Optioneel extra flexibele wateraansluiting

## Bijzettafel voor zuurkasten met laagwerkniveau

### Gebruiksdoel

- Voor het bijzetten in zuurkasten met laagwerkniveau
- Tafelonderstel met werkblad van verschillende materialen als werkplek en legplank voor laboratoriumwerkzaamheden
- Draagstructuur voor analyseapparaten en opbouwen

### Opbouw



### Technische gegevens

Afmetingen					
Breedte [mm]	900	1200	1500	1800	2100
Diepte [mm]	600				
Werkhoogte [mm]	500				

Materiaal	
Tafelonderstel	Stalen profiel 60/25/2 mm
Werkblad	Afhankelijk van de eisen
Stelvoeten	Kunststof omhulsel met stalen kern

Draagvermogen	
4-voet tafelonderstel [kg]	200

Kenmerken	
Werkblad	Rondom waterkering
Stelvoeten	Afzonderlijk instelbaar

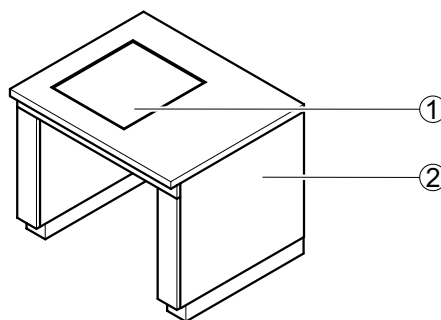
## Speciale tafels

### Balanstafel

#### Gebruiksdoel

- Voor analyseweegschalen en andere gevoelige meetapparaten
- Tafelonderstel met werkblad en speciaal gelagerd, trillingsvrij plateau

#### Opbouw



- 1 Weegplat van fijnbeton  
2 Tafelombouw

#### Technische gegevens

Afmetingen	
Breedte [mm]	900
Diepte [mm]	750 900
Werkhoogte [mm]	750 900
Breedte x diepte [mm] weegplateau	400 x 450

Materiaal	
Draagconstructie	Stalen profiel
Werkblad	Afhankelijk van de eisen
Weegplateau	Fijn beton

Gewicht	
Totaalgewicht [kg]	120
Weegplateau [kg]	65

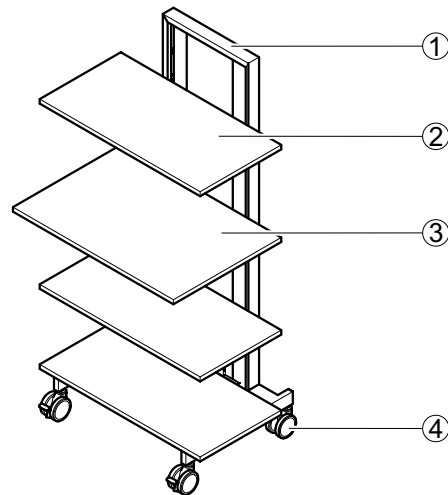
  

Kenmerken	
Constructie	Speciaal gelagerd, zwaar weegplateau van fijn beton Draagconstructie van het weegplateau trillingsvrij gemonteerd

### Gebruiksdoel

- Vrijrijdbare, flexibele aflegmogelijkheid
- Met de 600 mm diepe legplank te gebruiken als rolbaar bureau
- Niet geschikt voor het bewaren van gevaarlijke stoffen

### Opbouw



- 1 Stalen frame met raster
- 2 Diepte legplank 450 mm
- 3 Diepte legplank 600 mm
- 4 Wielen met remmen voor zware lasten

### Technische gegevens

Afmetingen	
Breedte [mm] met legplank	900
Diepte [mm] met legplank diepte 450 mm	600
Hoogte [mm]	1790
Diepte legplank [mm]	450 600

Materiaal	
Draagconstructie	Stalen profiel
Legplank 22 mm	Dragerpaneel uit gemelamineerde OSB-plaat

Draagvermogen	
Totaal [kg]	150
Legplank [kg]	20

Kenmerken	
Wielen voor zware lasten	4, waarvan 2 vergrendelbaar (wiel en zwenkas vergrendelbaar)
Legplank	Zonder gereedschap verstelbaar in het raster verstelbaar van 150 mm
Geïntegreerde kabelkast	Optioneel

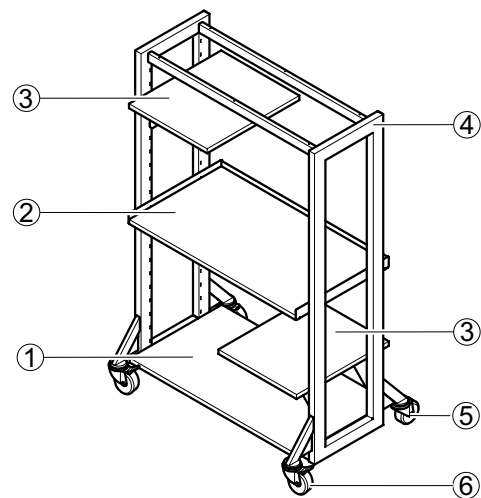
## Speciale tafels

### Rack voor zware lasten

#### Gebruiksdoel

- Vrijrijdbare aflegmogelijkheid bestaande uit meerdere niveaus
- Met flexibele, horizontaal vrij te plaatsen werkbladen
- Geschikt voor het ondersteunen van stapelbare en niet stapelbare meetinstrumenten / meetapparatuurtorens
- Geschikt voor zware apparaten

#### Opbouw



- 1 Onderste legplank, vast
- 2 In hoogte verstelbare legplank, volledige breedte
- 3 In hoogte verstelbare legplank, diepte 590 mm
- 4 Stalen frame
- 5 Wielen zonder rem voor zware lasten
- 6 Wielen met rem voor zware lasten

#### Technische gegevens

Afmetingen		
Breedte [mm]	1200	1800
Diepte [mm]	770	
Hoogte [mm]	1790	
Legplank breedte x diepte[mm]	500 x 590 1072 x 590	500 x 590 1672 x 590

Materiaal	
Draagconstructie	Stalen profiel 70 x 40 mm
Legplank	Dragerpaneel uit gemelamineerde OSB-plaat

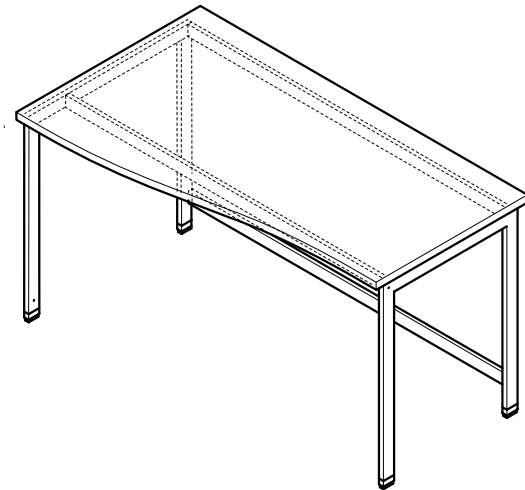
Draagvermogen	
Totaal	500 [kg]
Legplank 500 x 590 [mm]	30 [kg]
Legplank 1072 x 590 [mm]	70 [kg]
Legplank 1672 x 590 [mm]	70 [kg]
Onderste legplank 1072 x 590 [mm]	150 [kg]
Onderste legplank 1672 x 590 [mm]	150 [kg]

Kenmerken	
Wielen voor zware lasten	4, waarvan 2 vergrendelbaar (wiel en zwenkas vergrendelbaar)
Legplank	Verstelbaar in een raster van 75 mm

### Gebruiksdoel

- Tafelonderstel met werkblad van verschillende materialen als werkplek en legplank voor laboratoriumwerkzaamheden
- Draagstructuur voor analyseapparaten en opbouwen
- Optisch aantrekkelijke verbinding tussen laboratoriumtafels met verschillende diepten

### Opbouw



### Technische gegevens

Afmetingen		
Breedte [mm]	1200	1500
Diepte [mm]	600 - 750 750 - 900	
Werkhoogte [mm]	750 900	

Materiaal	
Tafelonderstel	Stalen profiel 60/25/2 mm
Werkblad	Afhankelijk van de eisen
Stelvoeten	Kunststof omhulsel met stalen kern

Draagvermogen	
Totaal [kg]	200

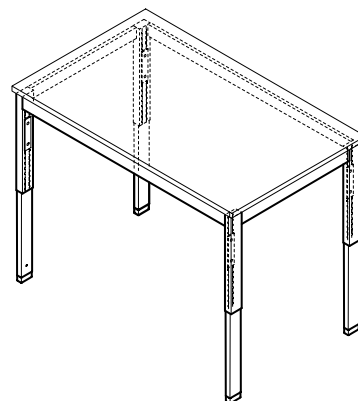
## Speciale tafels

### In hoogte verstelbare tafel

#### Gebruiksdoel

- Tafelonderstel met werkblad van verschillende materialen als in de hoogte verstelbare werkplek en legplank voor laboratoriumwerkzaamheden
- Draagstructuur voor analyseapparaten en opbouwen

#### Opbouw



#### Technische gegevens

Afmetingen	
Breedte [mm]	1200   1500
Diepte [mm]	600 750 900
Werkhoogte [mm]	700 - 950

Materiaal	
Tafelonderstel	Stalen profiel 60/25/2 mm
Werkblad	Afhankelijk van de eisen
Stelvoeten	Kunststof omhulsel met stalen kern

Draagvermogen	
Totaal [kg]	200

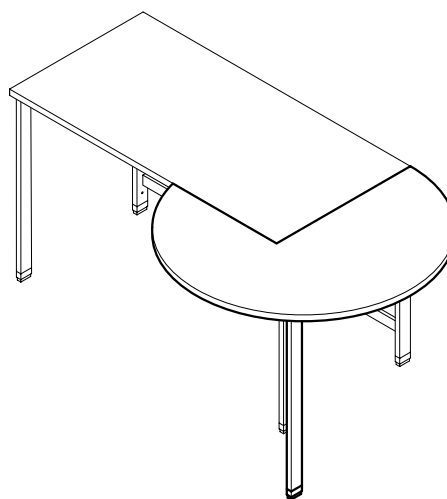
  

Kenmerken	
werkhoogte	Verstelbaar in een raster van 25 mm
Tafelonderstel	4-voet tafelonderstel

### Gebruiksdoel

- Als aanbouw voor extra werkruimte aan tafels met tafelonderstellen met 4 voeten of C-voeten

### Opbouw



### Technische gegevens

Afmetingen	
Diameter [mm]	1200
Werkhoogte [mm]	750 900

Materiaal	
Tafelonderstel	Stalen profiel 60/25/2 mm
Werkblad	Afhankelijk van de eisen
Stelvoeten	Kunststof omhulsel met stalen kern

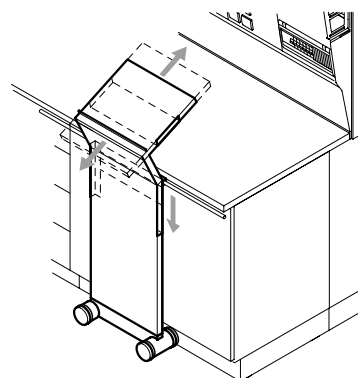
Draagvermogen	
Ronde aanbouwtafel [kg]	50

## Speciale tafels Schuifelement Sekretär

### Gebruiksdoel

- Schuin geplaatste, tegen een laboratoriumwerktafel verschuifbaar schrijfblad

### Opbouw



### Technische gegevens

Afmetingen	
Breedte [mm]	416
Werkhoogte tafel [mm]	900
Max. totale hoogte [mm]	1244

Kenmerken	
Constructie	Schuifelement op 4 loopwielen Middels geleiderails bevestigd aan de werktafel, met verstelbare schrijfplateau

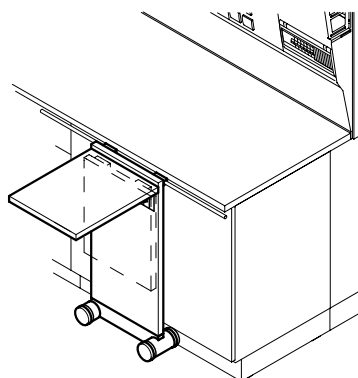
  

Materiaal	
Schuifelement	Spaanplat met melamineharscoating in notenhoutdecor

### Gebruiksdoel

- Uitklapbare, tegen een laboratoriumwerktafel verschuifbaar legplankje en schrijfblad

### Opbouw



### Technische gegevens

Afmetingen	
Breedte [mm]	406
Diepte [mm]	530
Werkhoogte tafel [mm]	900

Draagvermogen	
Legplank en schrijfblad [kg]	10

Kenmerken	
Constructie	Schuifelement op 4 loopwielen Middels een geleiderail aan de laboratoriumwerktafel bevestigd Kan compleet omlaag worden geklapt

Materiaal	
Schuifelement	Spaanplat met melamineharscoating in notenhoutdecor

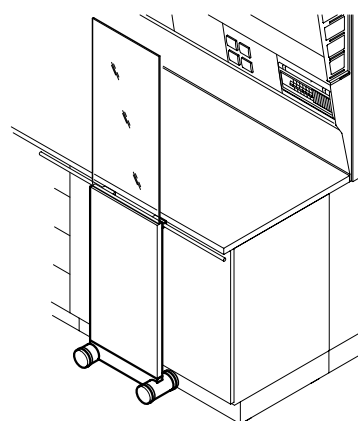
## Speciale tafels

### Schuifelement Protector

#### Gebruiksdoel

- Tegen een laboratoriumwerktafel verschuifbaar spat- en splinterscherm

#### Opbouw



#### Technische gegevens

Afmetingen	
Breedte [mm]	406
Werkhoogte tafel [mm]	900
Totale hoogte [mm]	1780

Kenmerken	
Constructie	Schuifelement op 4 loopwielen Middels een geleiderail aan de laboratoriumwerktafel bevestigd

Materiaal	
Schuifelement	Spaanplat met melamineharscoating in notenhoutdecor
Spatscherm	Veiligheidsglas

