

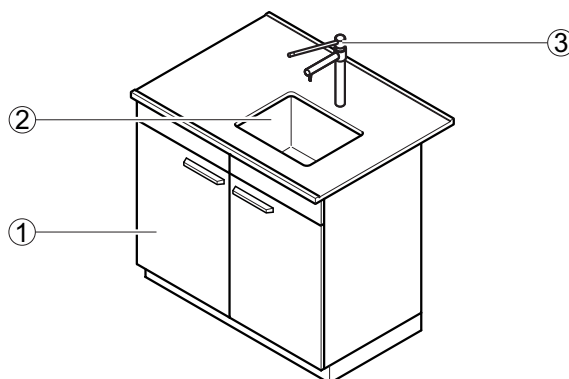
Laboratoriumspoelunits

Laboratoriumspoelunit

Gebruiksdoel

- Toe- en afvoer van water
- Voor het reinigen van bedrijfsmiddelen
- Voor het opvangen van grote hoeveelheden water
- Niet geschikt voor het afvoeren van chemicaliën

Opbouw



- 1 Onderbouw
2 Spoelbak
3 Armatuur

Technische gegevens

Materiaal Werkblad	Materiaal Spoelbak	Spoelbakafmetingen Breedte x diepte x hoogte [mm]	Inbouwmethode
Steinzeug	Steinzeug	400 x 400 x 250 500 x 400 x 250	Spoelbak verzonken in werkblad gemonteerd
Melamineharscoating, volkern, Trespa Toplab+	Polypropyleen	320 x 320 x 200 400 x 400 x 250 500 x 400 x 250	Spoelbak met waterkering bovenlangs in het werkblad geplaatst
Melamineharscoating, volkern, Trespa Toplab+	RVS	340 x 370 x 150 500 x 400 x 250	Spoelbak met waterkering bovenlangs in het werkblad geplaatst
Polypropyleen	Polypropyleen	385 x 385 x 250 485 x 385 x 250	Spoelbak onderlangs tegen het werkblad geplaatst en vastgelast
RVS	RVS	400 x 400 x 250 500 x 400 x 250	Spoelbak verzonken in werkblad gelast
Steinzeug-paneel	Steinzeug	380 x 380 x 250 530 x 380 x 250	Spoelbak verzonken in werkblad gemonteerd
Epoxy	Epoxy	406 x 305 x 203 406 x 406 x 190 457 x 380 x 279	Spoelbak verzonken in werkblad gemonteerd

Afmetingen					
Breedte [mm]	600	900	1200	1500	1800
Diepte [mm]			600 ¹⁾ 675 ¹⁾ 705 ¹⁾ 750 825 855 900		
Werkhoogte [mm]			900		

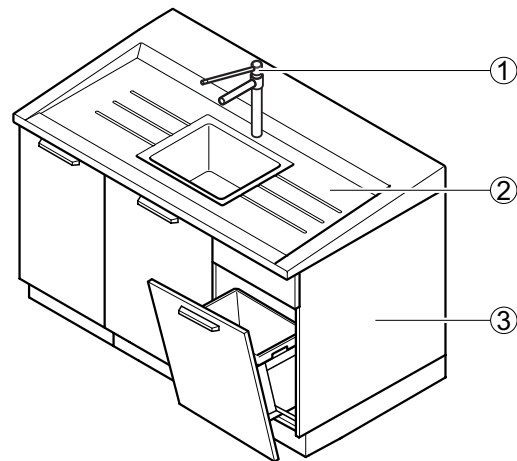
¹⁾ Evt. worden de armaturen aan de zijkant naast de spoelbak geplaatst

Sanitaire techniek	
Wateraansluiting	Vaste aansluiting
Afvoerwateraansluiting	Vaste aansluiting met sifon
Waterarmatuur	Optionele standzuil
Oogdouche	Optioneel

Gebruiksdoel

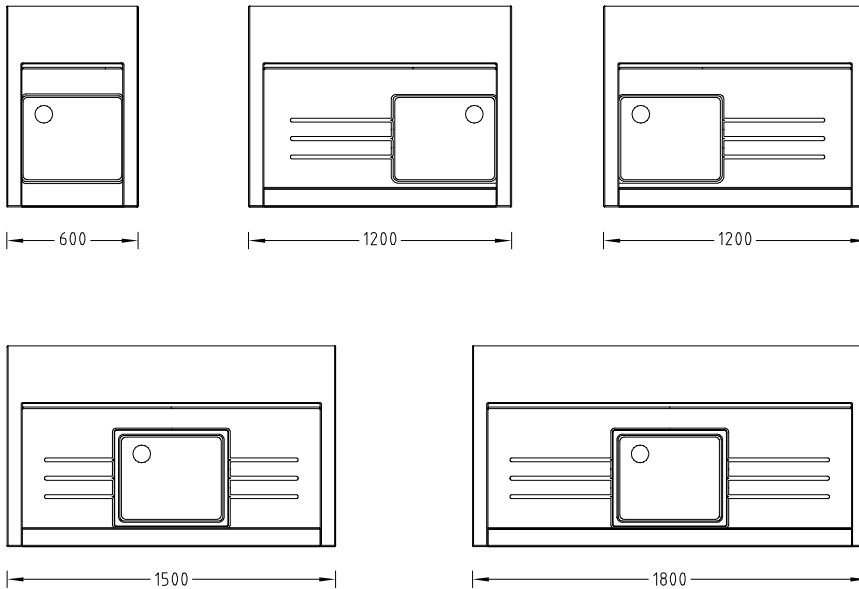
- Toe- en afvoer van water
- Voor het reinigen van bedrijfsmiddelen
- Voor het opvangen van grote hoeveelheden water
- Om te worden gemonteerd op speciale onderbouwen
- Niet geschikt voor het afvoeren van chemicaliën

Opbouw



- 1 Armatuur
- 2 Spoelmodule
- 3 Onderbouw (3-delig)

Varianten



Laboratoriumspoelunits

Spoelmodule

Technische gegevens

Afmetingen				
Breedte spoelmodule [mm]	600	1200	1500	1800
Diepte spoelmodule voor wandtafel met mediaceel [mm]	675 of 825			
Diepte spoelmodule voor eilandtafel met mediaceel [mm]	705 of 855			
Diepte spoelmodule voor gebouwwand [mm]	760 of 910			
Diepte spoelmodule als kopunit [mm]	-		740	
Totale hoogte spoelmodule met onderbouw [mm]	voor 910 tot 950 achter			
Spoelbakafmetingen breedte x diepte x hoogte [mm]	460 x 390 x 250			
Hoogte spoelbakrand [mm]	voor 20 tot 50 achter			

Materiaal

Spoelmodule	Steinzeug
-------------	-----------

Kenmerken

Constructie	Zelfdragende, vormgegeven druipline Rondom waterkering
Modulaire opbouw	Verschillende onderbouw mogelijkheden Als kopspoelunit met speciale onderbouw

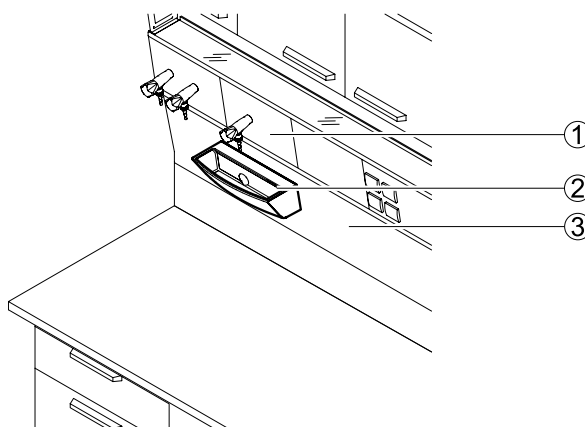
Sanitaire techniek

Wateraansluiting	Vaste aansluiting
Afvoerwateraansluiting	Vaste aansluiting met sifon
Waterarmatuur	Standzuilen optioneel
Oogdouche	Optioneel

Gebruiksdoel

- Toe- en afvoer van water
- Voor het reinigen van bedrijfsmiddelen
- Trechterbak aan mediaceel en waterarmaturen voor het opvangen van kleine hoeveelheden water
- Niet geschikt voor het afvoeren van chemicaliën

Opbouw



- 1 Mediapaneel met armaturen
- 2 Trechterbak
- 3 Afdekpaneel voor mediaceel

Technische gegevens

Afmetingen	
Breedte [mm]	294
Diepte [mm]	132
Hoogte [mm]	112
Trechterbak binnenmaat breedte x diepte x hoogte [mm]	Ca. 270 x 85 x 80

Materiaal	
Trechterbak	Steinzeug Polypropyleen

Kenmerken	
Constructie	Bevestiging aan het voorpaneel van de mediaceel

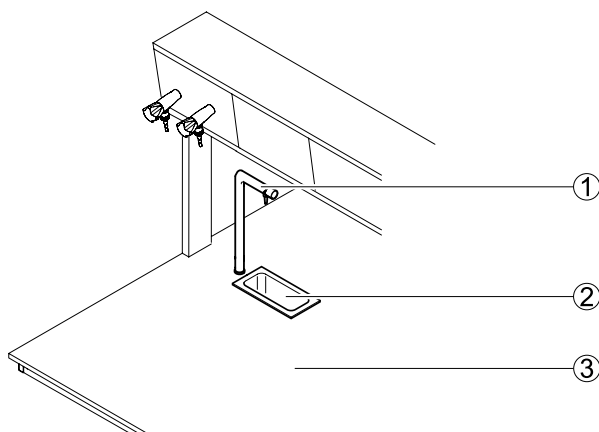
Sanitaire techniek	
Wateraansluiting	Vaste aansluiting
Afvoerwateraansluiting	Vaste aansluiting met sifon
Waterarmatuur	Armaturen in de mediaceel optioneel

Laboratoriumspoelunits Trechterbak in werkblad

Gebruiksdoel

- Toe- en afvoer van water
- Voor het reinigen van bedrijfsmiddelen
- Trechterbak aan mediaceel en waterarmaturen voor het opvangen van kleine hoeveelheden water
- Niet geschikt voor het afvoeren van chemicaliën

Opbouw



- 1 Armatuur
2 Trechterbak
3 Werkblad

Technische gegevens

Afmetingen	
Breedte x diepte [mm]	295 x 145
Hoogte [mm]	Ca. 125 tot 140 afhankelijk van werkbladmateriaal
Trechterbak binnenmaat breedte x diepte x hoogte [mm]	Ca. 250 x 100 x 150

Materiaal trechterbak	Materiaal werkblad
Steinzeug	Steinzeug, steinzeug-paneel
Polypropyleen	Polypropyleen, melamineharscoating, volkern, Trespa Toplab+
RVS	RVS, melamineharscoating, volkern, Trespa Toplab+
Epoxy	Epoxy

Kenmerken	
Constructie	Onder- of bovenlangs in het werkblad gemonteerd

Sanitaire techniek	
Wateraansluiting	Vaste aansluiting
Afvoerwateraansluiting	Vaste aansluiting met sifon
Waterarmatuur	Standzuilen optioneel

Laboratoriumspoelunits

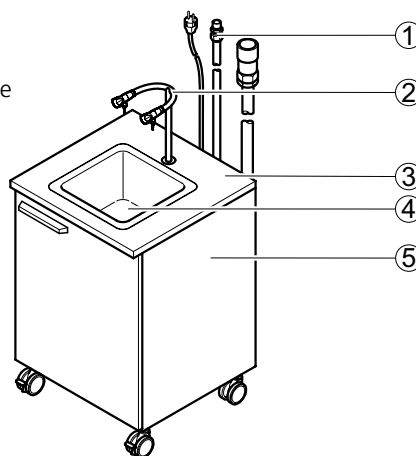
Mobiele spoelafelns

Gebruiksdoel

- Mobile toe- en afvoer van water en gas
- Voor het reinigen van bedrijfsmiddelen op een willekeurige locatie
- Niet geschikt voor het afvoeren van chemicaliën

Opbouw

- 1 Aansluitleidingen
- 2 Armatuur met twee koudwateraansluitingen
- 3 Werkblad
- 4 Spoelbak
- 5 Onderbouw op wielen



Technische gegevens

Afmetingen	
Breedte [mm]	605
Diepte [mm]	600
Hoogte zonder armatuur [mm]	900
Spoelbakafmetingen breedte x diepte x hoogte [mm]	320 x 320 x 200
Hoogte [mm] wielen	110
Lengte toe- en afvoerleidingen [mm]	2500
Lengte aansluitleidingen [mm]	2500

Materiaal	
Werkblad	Spaanplaat met melamineharscoating
Afloopbak	Polypropyleen

Draagvermogen	
Mobiel spoelafel [kg]	150

Kenmerken	
Constructie	Gemonteerd op een onderbouw op wielen en een deur Spoelbak: bovenlangs in het werkblad gemonteerd Leidingen aan de achterzijde van de onderbouw naar buiten komend Afvoerwaterpompunit in de onderbouw Uitschakeling van de watertoevoer bij stroomuitval

Elektrotechniek	
Stroomvoorziening [V]	230

Sanitaire techniek	
Wateraansluiting	Flexibel met koppelingsnippel
Afvoerwateraansluiting	Flexibel met koppelingsnippel
Gasaansluiting	Optioneel flexibel met koppelingsnippel
Waterarmatuur	Standzuil
Gasarmatuur	Optioneel standzuil in combinatie met waterarmatuur
Mengarmatuur	Optioneel extra flexibele wateraansluiting

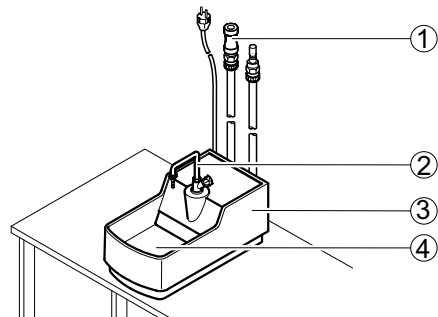
Laboratoriumspoelunits AquaEl

Gebruiksdoel

- Mobile toe- en afvoer van water en gas
- Voor het reinigen van bedrijfsmiddelen op de werkplek op mobiele of vaste laboratoriumwerkplekken naar keuze
- Niet geschikt voor het afvoeren van chemicaliën

Opbouw

- 1 Aansluitleidingen
- 2 Armatuur met wateraansluiting
- 3 Behuizing met pomp
- 4 Spoelbak



Technische gegevens

Afmetingen	
Breedte x diepte x hoogte (zonder armatuur) [mm]	317 x 585 x 268
Spoelbak breedte x diepte x hoogte [mm]	260 x 275 x 105
Lengte toe- en afvoerleidingen [mm]	1500
Lengte aansluitleidingen [mm]	1500
Gewicht	
Gewicht zonder armatuur [kg]	14
Materiaal	
Materiaal	Gelakte GVK
Kenmerken	
Constructie	Aansluitklare compacte installatie met flexibele leidingen In de behuizing geïntegreerde afvoerwaterpompunit Uitschakeling van de watertoevoer bij stroomuitval
Elektrotechniek	
Stroomvoorziening [V]	230
Sanitaire techniek	
Wateraansluiting	Flexibel met koppelingsnippel
Afvoerwateraansluiting	Flexibel met koppelingsnippel
Gasaansluiting	Optioneel flexibel met koppelingsnippel
Waterarmatuur	Standzuil
Gasarmatuur	Optioneel standzuil in combinatie met waterarmatuur
Mengarmatuur	Optioneel extra flexibele wateraansluiting